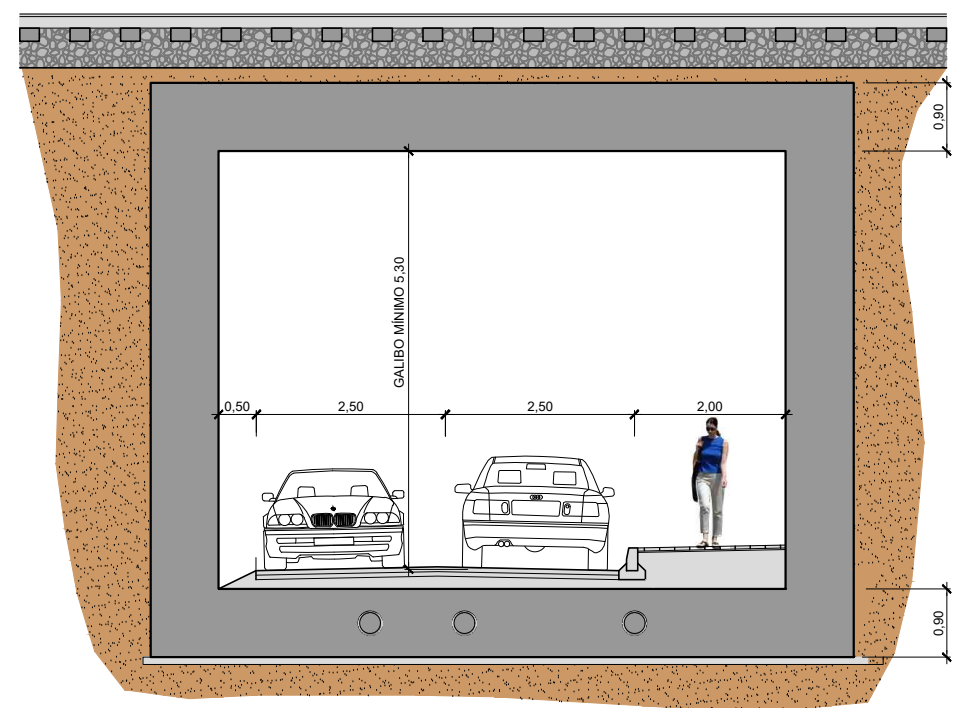
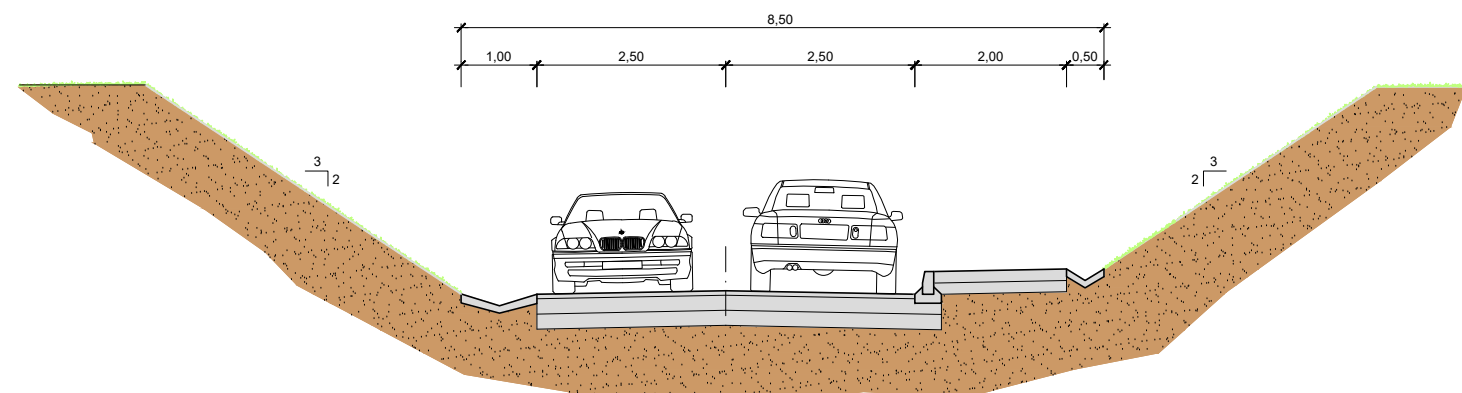


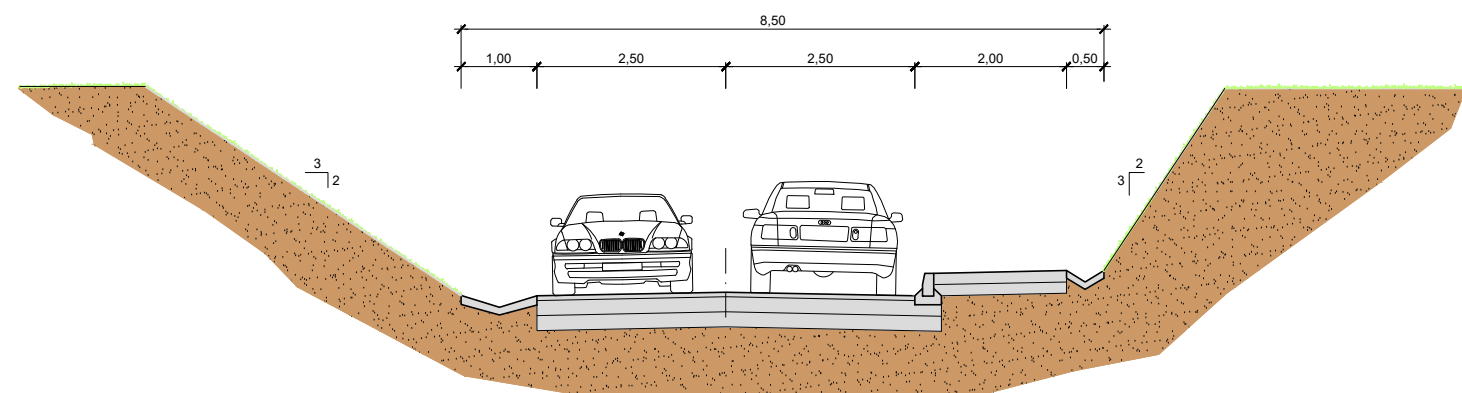
PLANTA
ESCALA 1:500



SECCIÓN TIPO DE PK 0+076,625 A PK 0+088,067
ESCALA 1:50




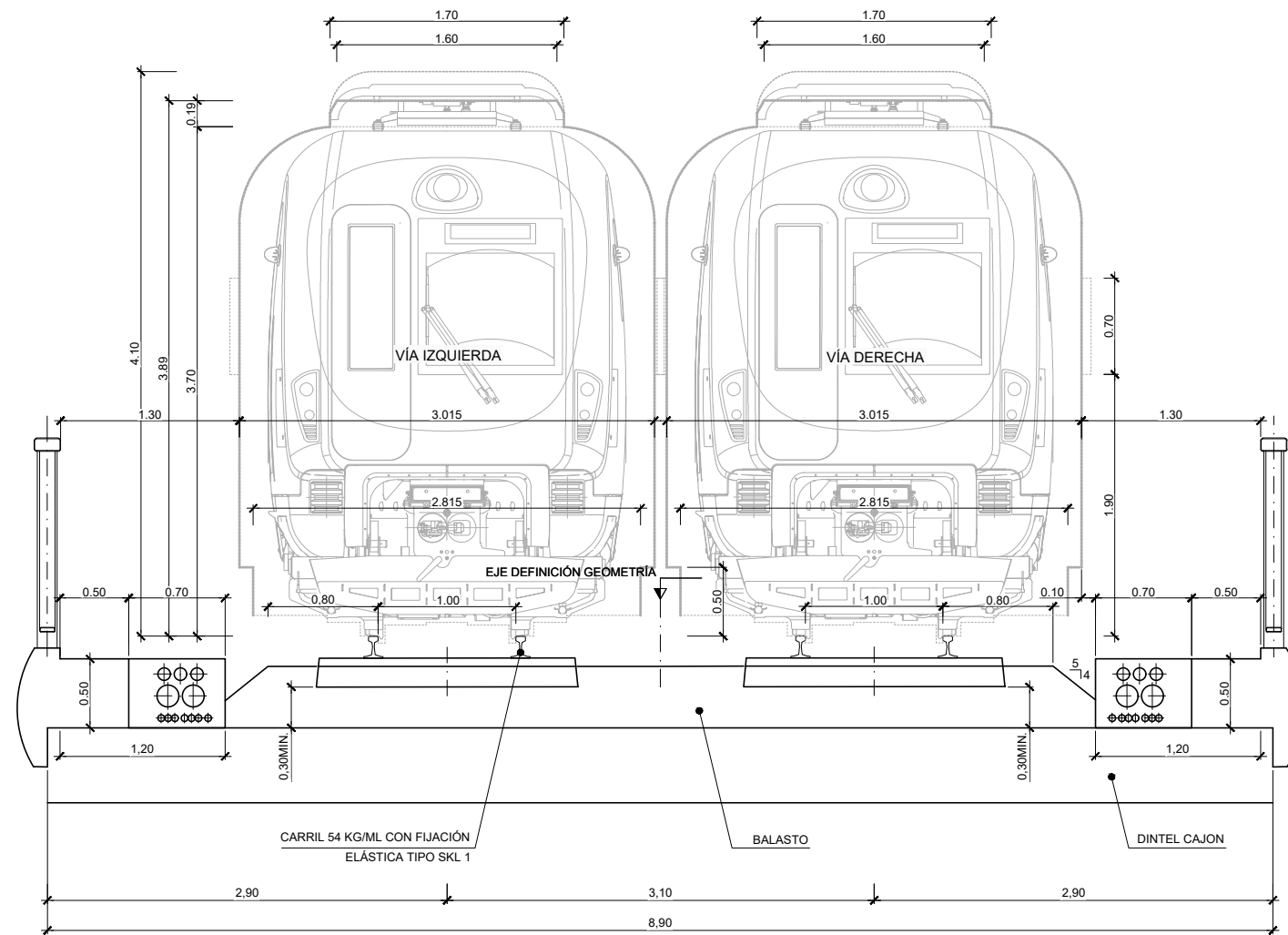
SECCIÓN TIPO DE PK 0+000,000 A PK 0+076,625 Y DE PK 0+088,067 A PK 0+165,000
ESCALA 1:50



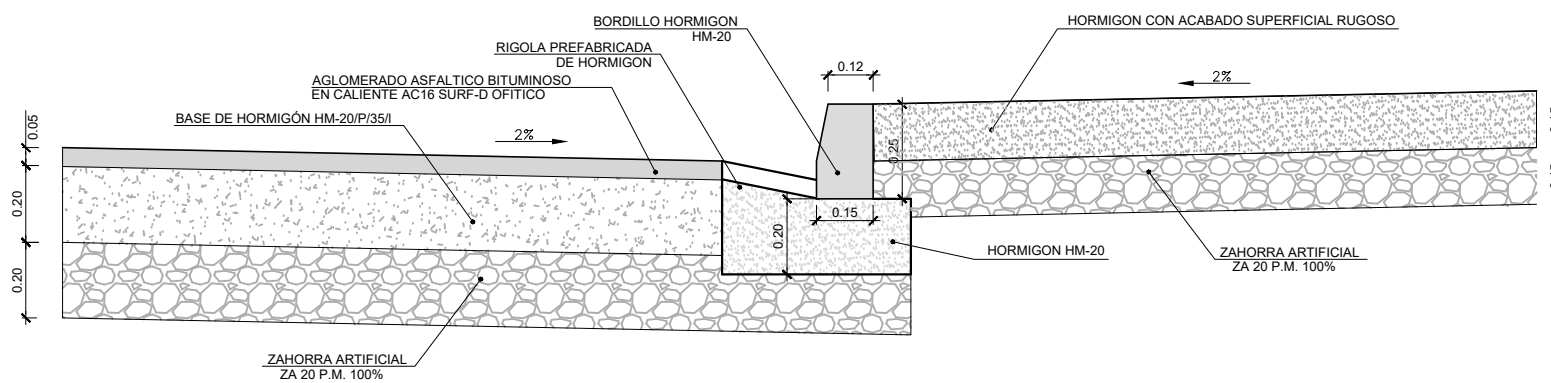
SECCIÓN TIPO DE PK 0+165,000 A PK 0+207,015
ESCALA 1:50

OHARRAK :
NOTAS :

A	PRIMERA EMISIÓN	Jun. 24		
REV.	CLASE DE MODIFICACIÓN	FECHA	NOMBRE	COMP. OBRA
BERRIKUSPENAK / REVISIONES				
AHOLKULARIA / CONSULTOR		INGENIARI EGILEA INGENIERO AUTOR		
		Fdo. Adolfo Samaniego Espejo Ing. de Caminos, Canales y Puertos Colegiado Nº 21275		
		ERREFERENTZIA REFERENCIA		
AHOLKULARIA ERREFERENTZIA REFERENCIA CONSULTOR		ERREFERENTZIA REFERENCIA		
1-SPNT-22-007-A				



SECCIÓN TIPO DE VÍA
ESCALA 1:25



DETALLE DE PAVIMENTACIÓN
ESCALA 1:20

OHARRAK :
NOTAS :

REV.	CLASE DE MODIFICACIÓN	FECHA	NOMBRE	COMP.	OBRA
A	PRIMERA EMISIÓN	Jun. 24			

BERRIKUSPENAK / REVISIONES

AHOLKULARIA / CONSULTOR	INGENIARI EGILEA INGENIERO AUTOR
	Fdo. Adolfo Samaniego Espejo Ing. de Caminos, Canales y Puertos Colegiado Nº 21275

AHOLKULARIA ERREFERENTZIA REFERENCIA CONSULTOR	ERREFERENTZIA REFERENCIA
	1-SPNT-22-008-A