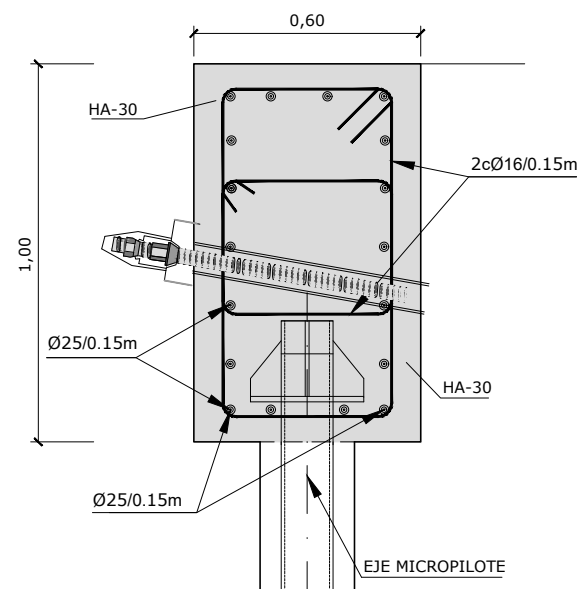


OHARRAK :  
NOTAS :

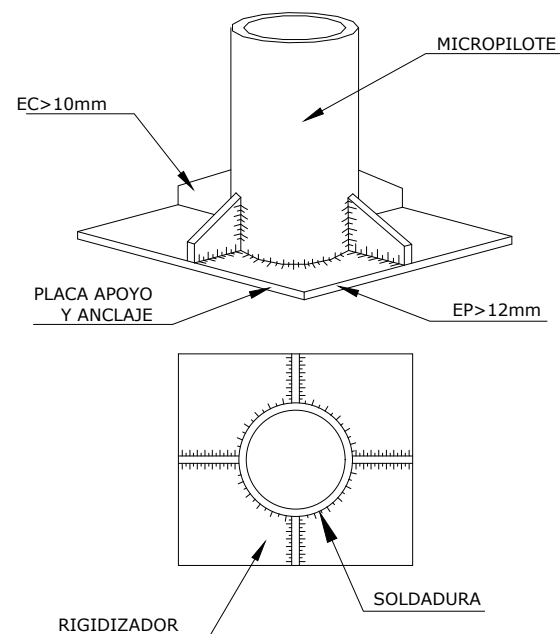
LEYENDA SERVICIOS EXISTENTE NO SE AFECTA	
	IBERDROLA AT
	IBERDROLA MT
	IBERDROLA BT

REV.	CLASE DE MODIFICACION	FECHA	NOMBRE	COMP.	OBRA
A	PRIMERA EMISION	Jun. 24			
BERRIKUSPENAK / REVISIONES					
AHOLKULARIA / CONSULTOR		INGENIARI EGILEA INGENIERO AUTOR			
		Fdo. Adolfo Samaniego Espejo Ing. de Caminos, Canales y Puertos Colegiado Nº 21275			
AHOLKULARIA ERREFERENTZIA REFERENCIA CONSULTOR		ERREFERENTZIA REFERENCIA			
1-SPNT-22-028-A					

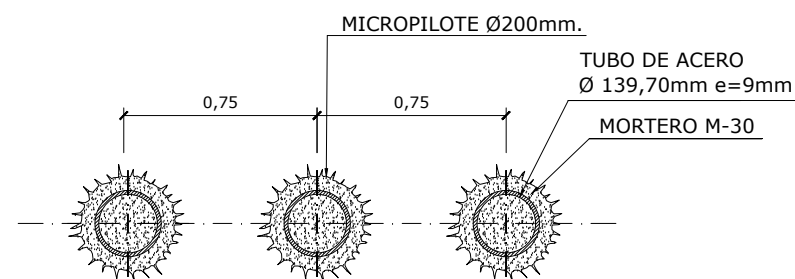
OHARRAK :  
NOTAS :



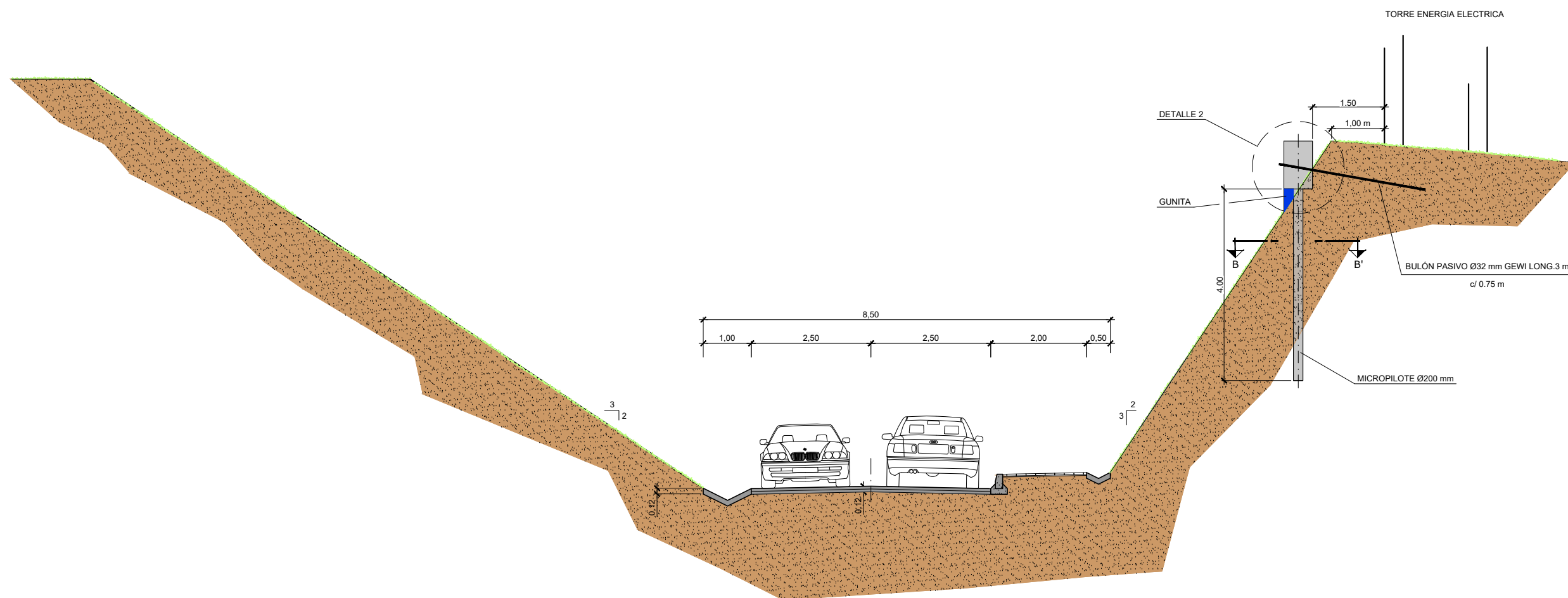
DETALLE 2  
VIGA DE ATADO  
ESCALA 1/10



DETALLE PLACA EN CABEZA  
DE MICROPILOTE  
SIN ESCALA



SECCIÓN B - B'  
DETALLE DE MICROPILOTES  
SIN ESCALA



SECCIÓN TIPO A-A  
ESCALA 1:50

REV.	CLASE DE MODIFICACIÓN	FECHA	NOMBRE	COMP.	OBRA
A	PRIMERA EMISIÓN	Jun. 24			

BERRIKUSPENAK / REVISIONES

AHOLKULARIA / CONSULTOR	INGENIARI EGILEA INGENIERO AUTOR
	Fdo. Adolfo Samaniego Espejo Ing. de Caminos, Canales y Puertos Colegiado Nº 21275

AHOLKULARIA ERREFERENTZIA REFERENCIA CONSULTOR	ERREFERENTZIA REFERENCIA
	1-SPNT-22-029-A