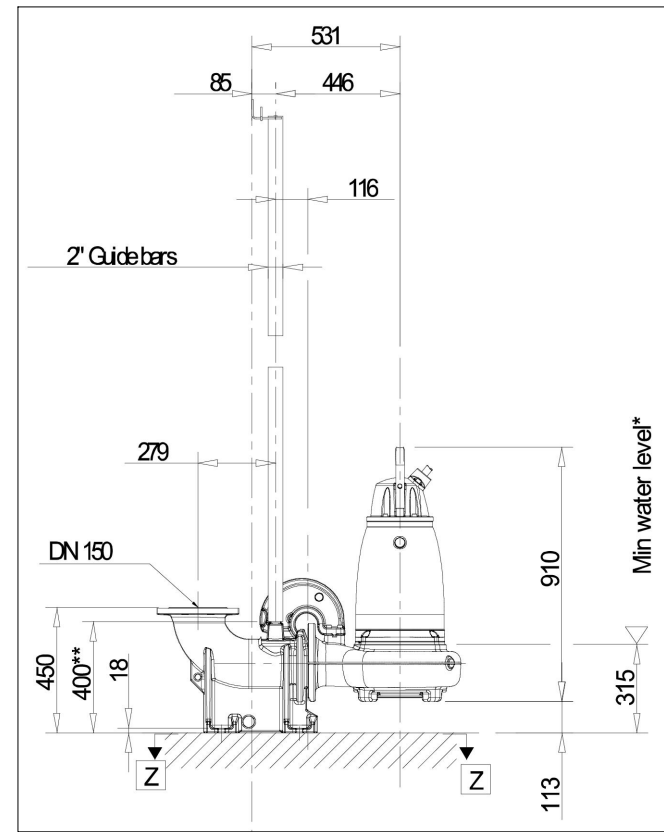
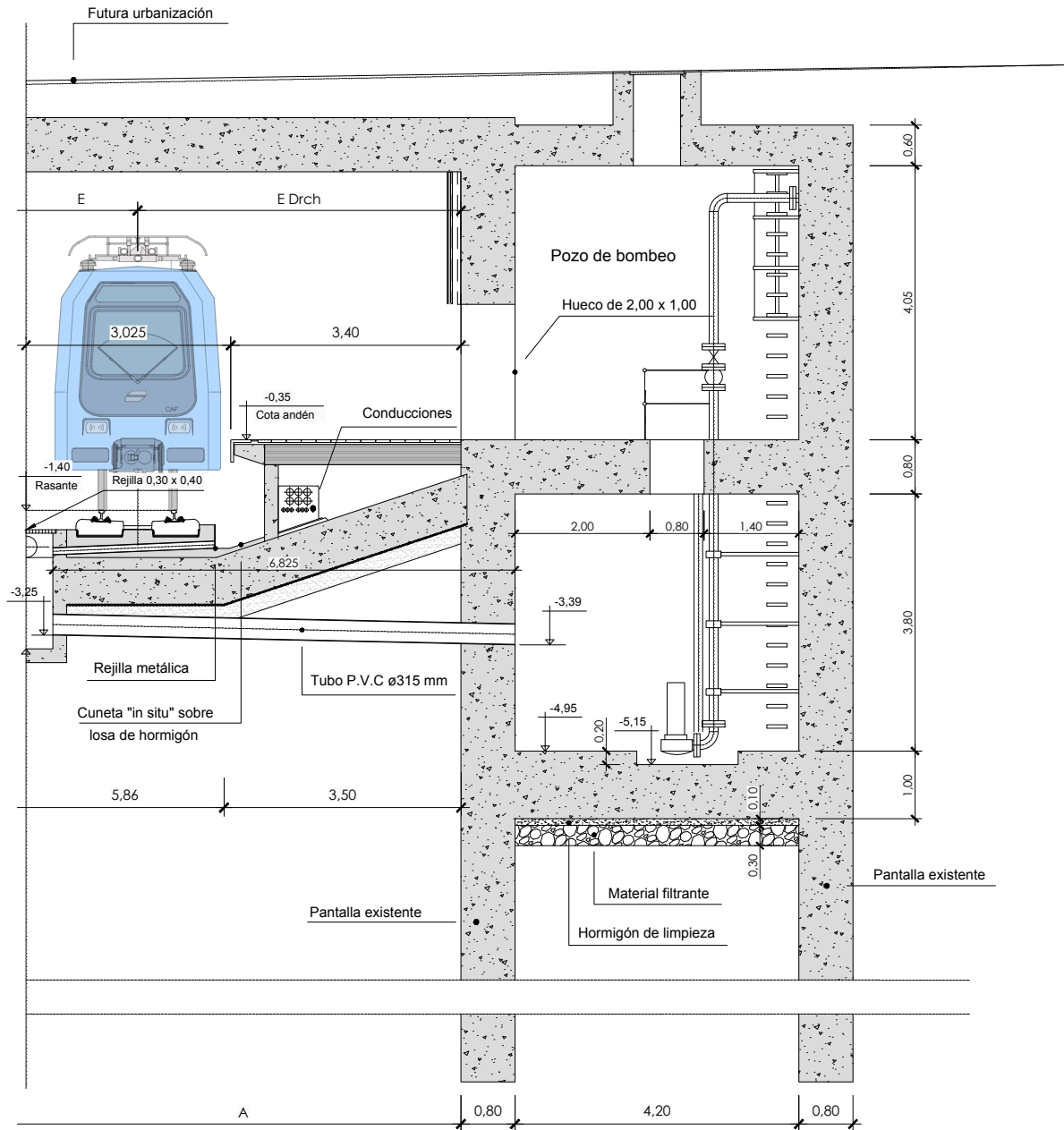
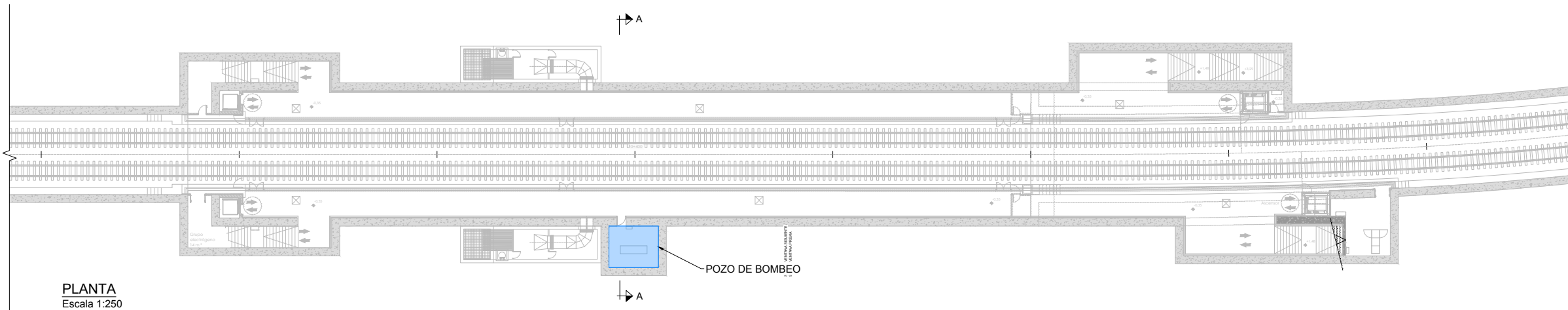


OHARRAK :
NOTAS :



DETALLE BOMBAS
(3 UNIDADES)
Escala S/E

SECCIÓN A-A
P.K. 0+398.500
Escala 1:50



PLANTA
Escala 1:250

A	PRIMERA EMISIÓN	MAR. 23	IAA	ETS
REV.	CLASE DE MODIFICACION	FECHA	NOMBRE	COMP. OBRA
BERRIKUSPENAK / REVISIONES				
AHOLKULARIA / CONSULTOR		INGENIARI EGILEA INGENIERO AUTOR		
CAF TURNKEY ENGINEERING				
AHOLKULARIAREN ERREFERENTZIA REFERENCIA CONSULTOR		ERREFERENTZIA REFERENCIA		
TTE-IS-23001-DRW-0052		2RVA-IE-22-052-A		