

OHARRAK :
NOTAS :

LEYENDA	
POZO	UBICACIÓN
1	ESTACIÓN DE PASAIA - TESTERO ALTZA
2	ESTACIÓN DE PASAIA - TESTERO GALTZARABORDA
3	INTERTÚNEL PASAIA - GALTZARABORDA P.K. 2+885

REV.	PRIMERA EMISION	JUN 24	BIR		
REV.	CLASE DE MODIFICACION	FECHA	NOMBRE	COMP.	OBRA
BERRIKUSPENAK / REVISIONES					

AHOLKULARIA / CONSULTOR	INGENIARI EGILEA INGENIERO AUTOR
CAF TURNKEY ENGINEERING	Borja Irazu Colegiado Nº 4534

AHOLKULARIAREN ERREFERENTZIA REFERENCIA CONSULTOR	ERREFERENTZIA REFERENCIA
--	-----------------------------

TTE-II-21004ETS-IEE1300	MDIAG-22-1300-A
-------------------------	-----------------

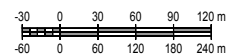
EUSKO JAURLARITZA
LURRALDE PLANGINTZA,
ETXEBIZITZA ETA GARRAIO SAILA



GOBIERNO VASCO
DEPARTAMENTO DE PLANIFICACIÓN
TERRITORIAL, VIVIENDA Y TRANSPORTES

ets euskal trenbide sarea
PROIEKTUAREN IKUSKAPENA ETA ZUZENDARITZA
INSPECCIÓN Y DIRECCIÓN DEL PROYECTO

ESKALA ORIGINALA
ESCALA ORIGINAL
A1: 1:3000
A3: 1:6000
EN DIN A1



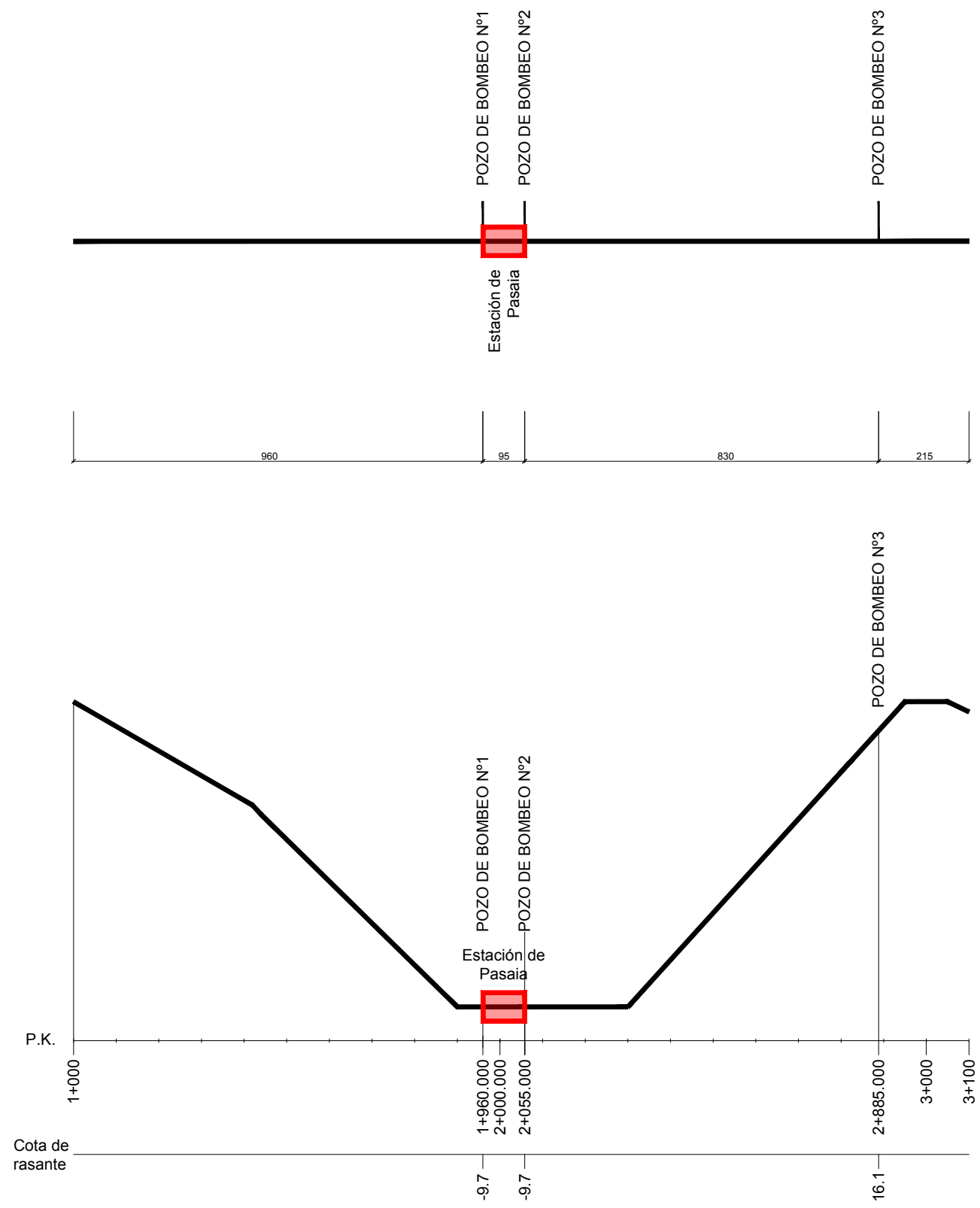
ESKALA GRAFIKOA
ESCALA GRAFICA

PROIEKTUAREN IZENBURUA
TÍTULO DEL PROYECTO
**ALTZA-GALTZARABORDA TARTEKO INSTALAZIO
ELEKTRIKOEN ETA EKIPOEN PROIEKTUA**
PROYECTO DE INSTALACIONES ELÉCTRICAS Y EQUIPOS DEL
TRAMO DE ALTZA-GALTZARABORDA

PLANOAREN IZENBURUA
TÍTULO DEL PLANO

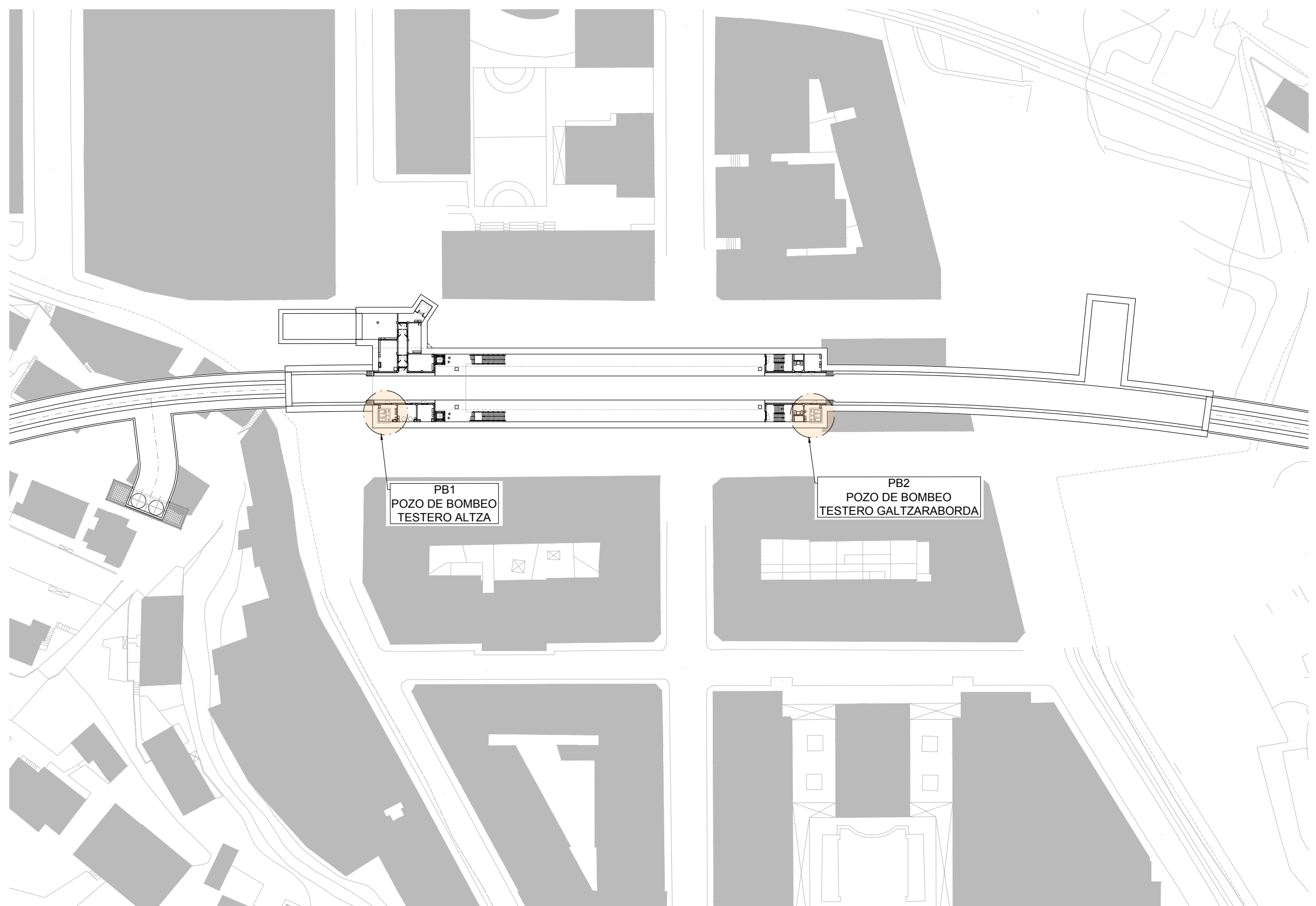
POZO DE BOMBEO
PLANO GENERAL

PLANO ZK. / N. PLANO
1300
ORRIA / HOJA
1 Sigue FIN

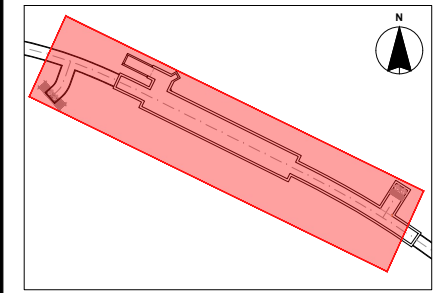


OHARRAK :
NOTAS :

REV.	CLASE DE MODIFICACION	FECHA	NOMBRE	COMP.	OBRA
A	PRIMERA EMISION	JUN 24	BIR		
BERRIKUSPENAK / REVISIONES					
AHOLKULARIA / CONSULTOR			INGENIARI EGILEA INGENIERO AUTOR		
AHOLKULARIAREN ERREFERENTZIA REFERENCIA CONSULTOR			ERREFERENTZIA REFERENCIA		
TTE-II-21004ETS-IEE1301			MDIAG-22-1301-A		



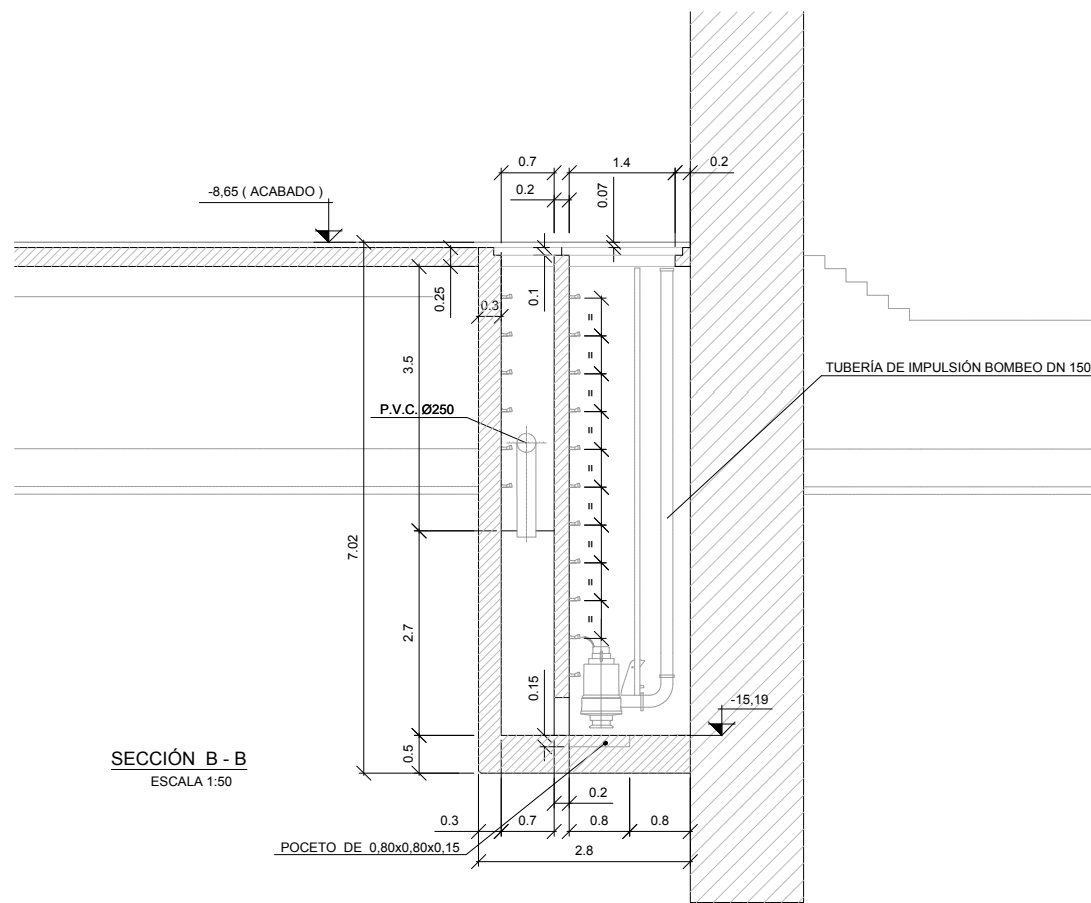
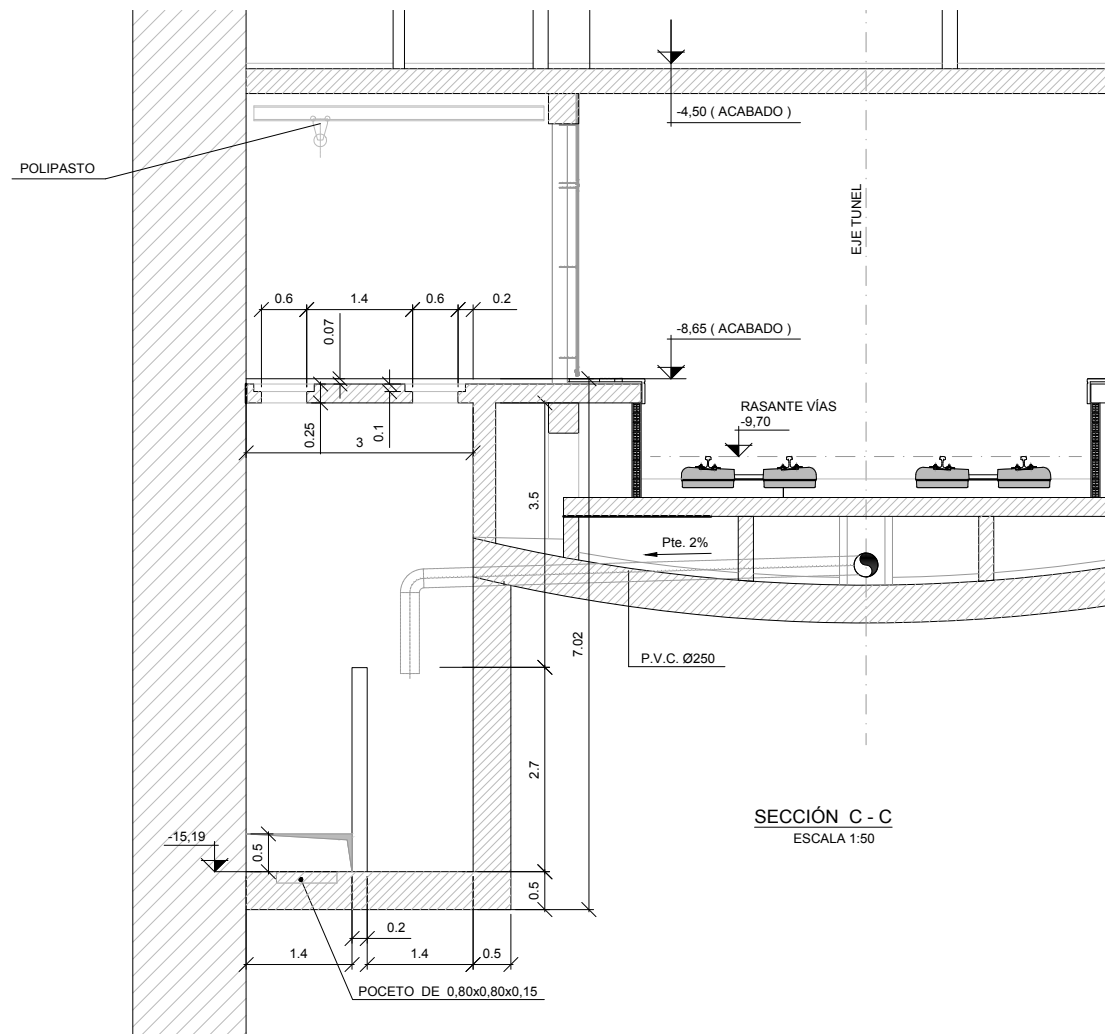
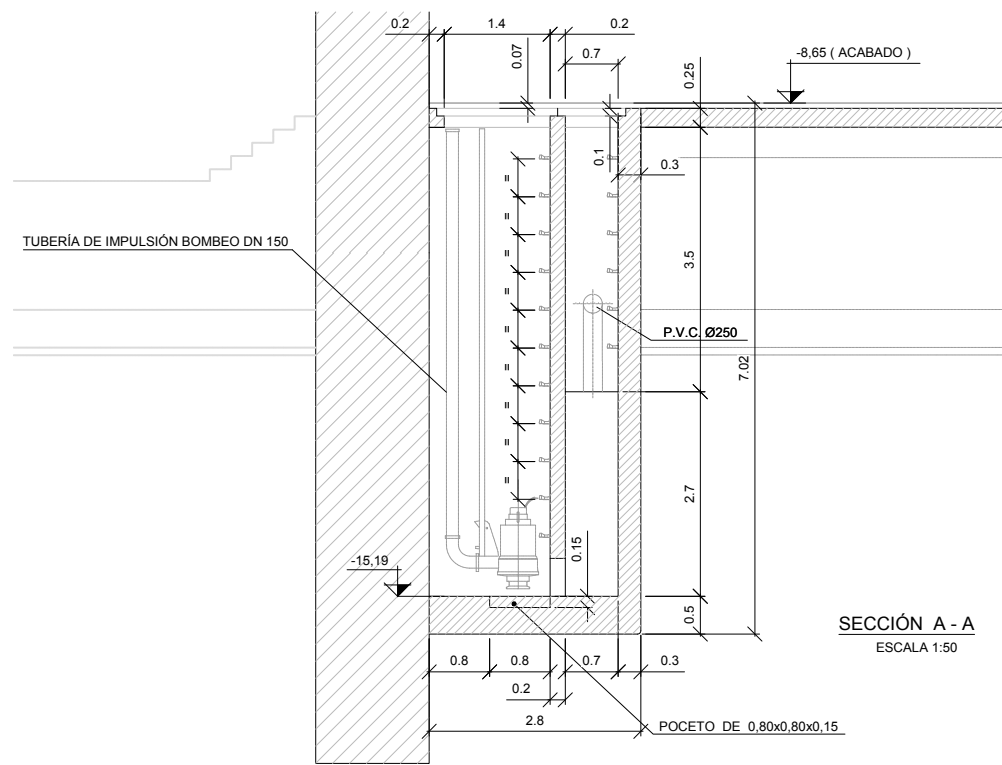
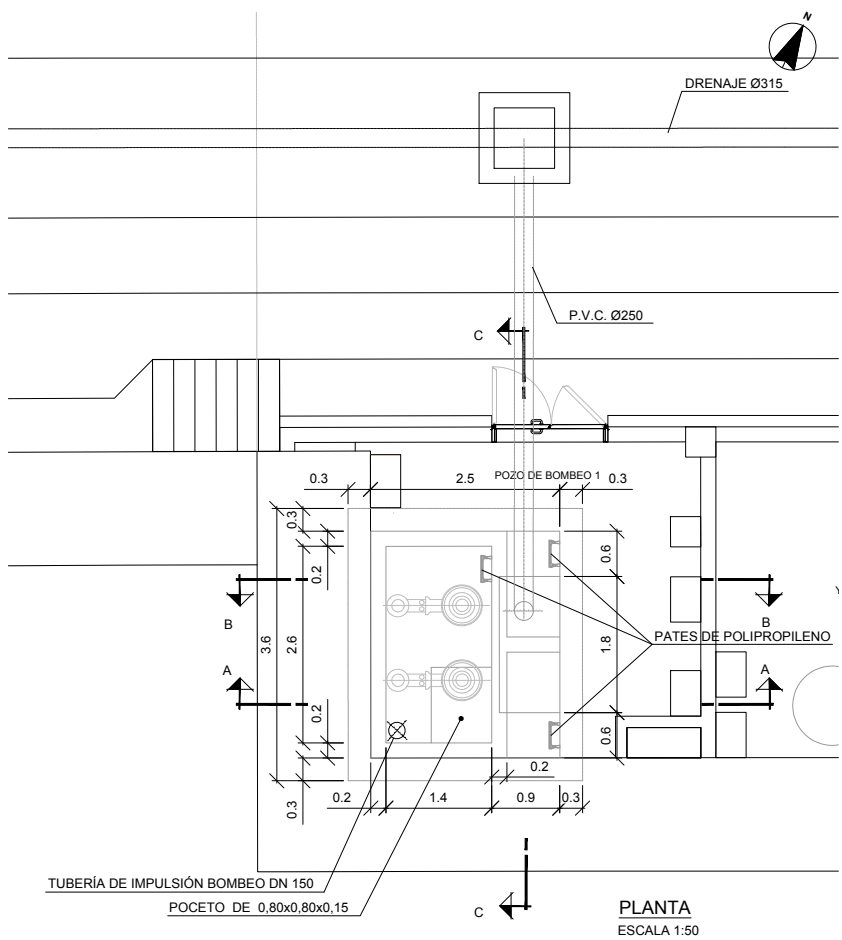
OHARRAK :
NOTAS :



PB1
POZO DE BOMBEO
TESTERO ALTA

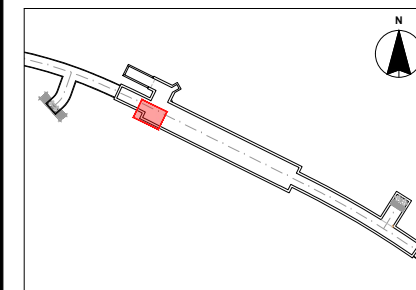
PB2
POZO DE BOMBEO
TESTERO GALTZARABORDA

REV.	CLASE DE MODIFICACION	FECHA	NOMBRE	COMP.	OBRA
A	PRIMERA EMISION	JUN 24	BIR		
BERRIKUSPENAK / REVISIONES					
AHOLKULARIA / CONSULTOR			INGENIARI EGILEA INGENIERO AUTOR		
AHOLKULARIAREN ERREFERENTZIA REFERENCIA CONSULTOR			ERREFERENTZIA REFERENCIA		
TTE-II-21004ETS-IEE1302			MDIAG-22-1302-A		



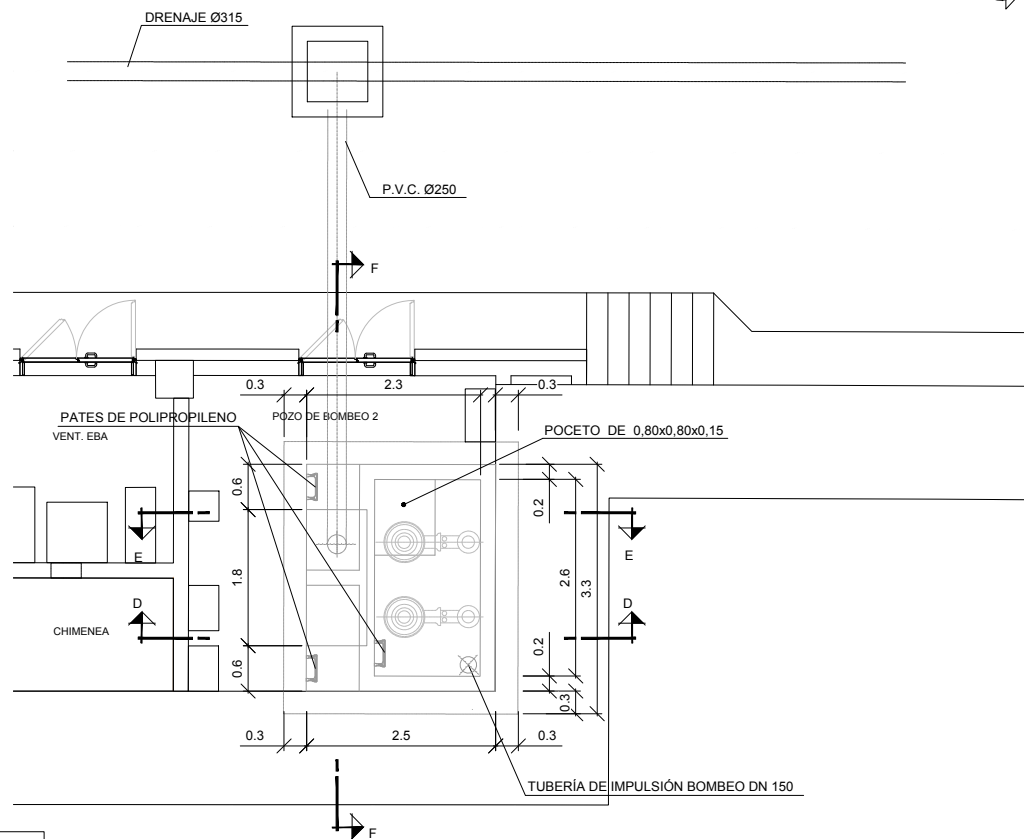
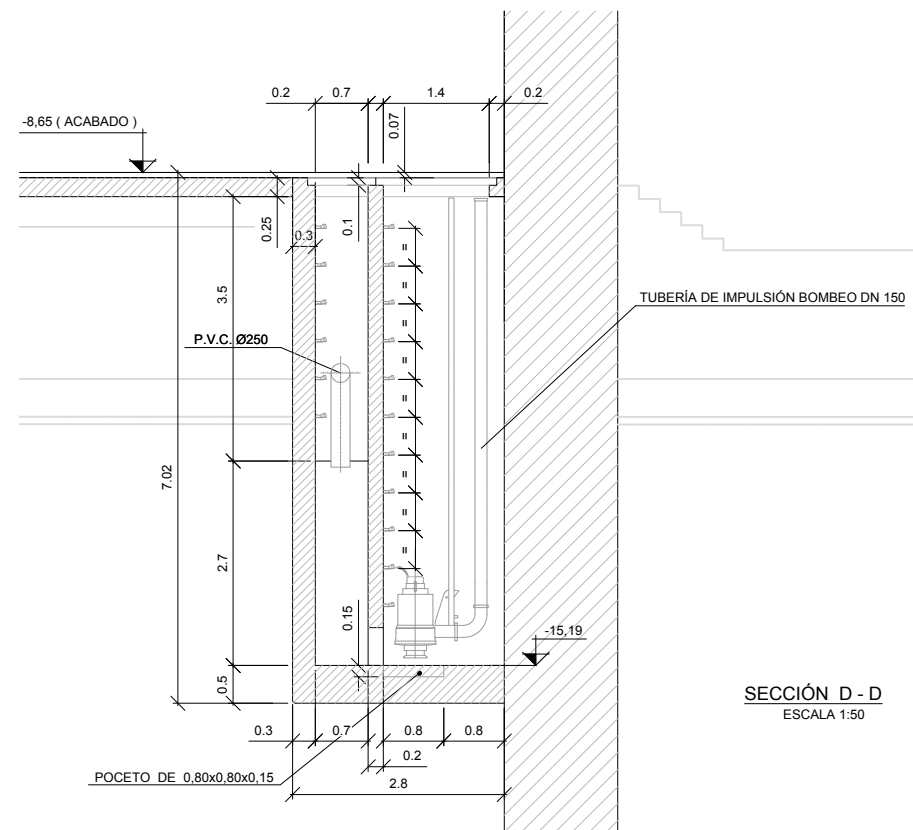
POZO BOMBEO 1

OHARRAK :
NOTAS :

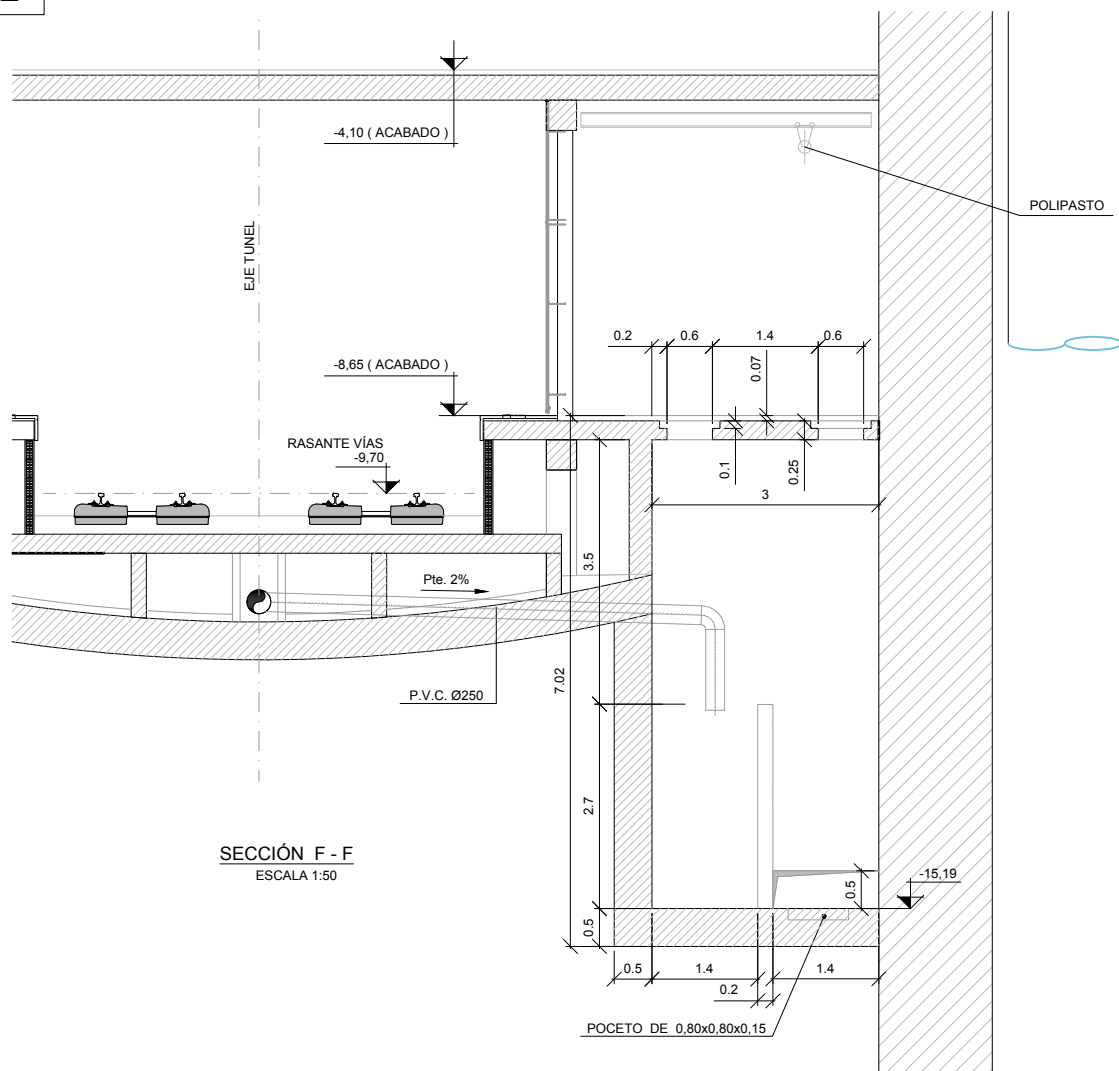
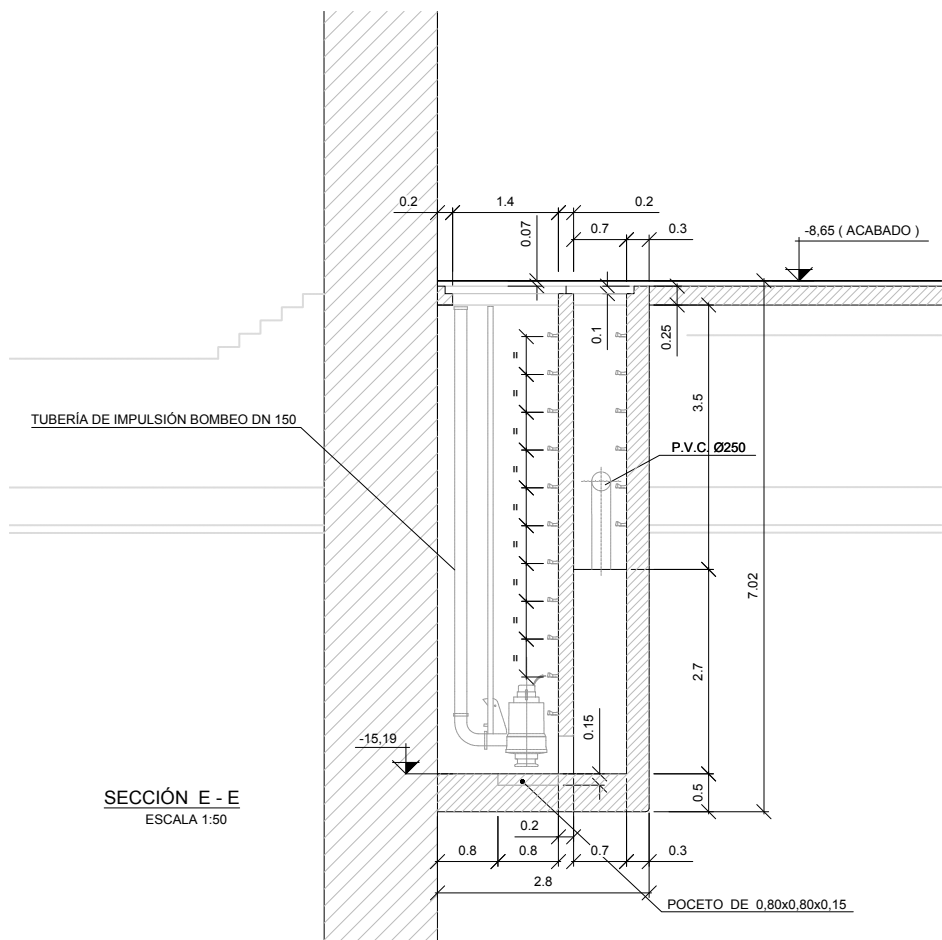


- A1 - Celdas MT
- A2 - CGBT: Cuadro General de BT
- A3 - CA-1: Cuadro Auxiliar
- A8 - Cuadro EBA
- CPB1: Cuadro Pozo Bombeo 1
- CPB2: Cuadro Pozo Bombeo 2
- TR1: Transformador 1
- TR2: Transformador 2

REV.	CLASE DE MODIFICACION	FECHA	NOMBRE	COMP.	OBRA
A	PRIMERA EMISIÓN	JUN 24	BIR		
BERRIKUSPENAK / REVISIONES					
AHOLKULARIA / CONSULTOR			INGENIARI EGILEA INGENIERO AUTOR		
AHOLKULARIAREN ERREFERENTZIA REFERENCIA CONSULTOR			ERREFERENTZIA REFERENCIA		
TTE-II-21004ETS-IEE1303			MDIAG-22-1303-A		

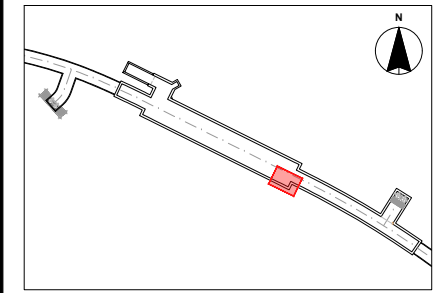


POZO BOMBEO 2



DIRECCIÓN
GALTZARABORDA

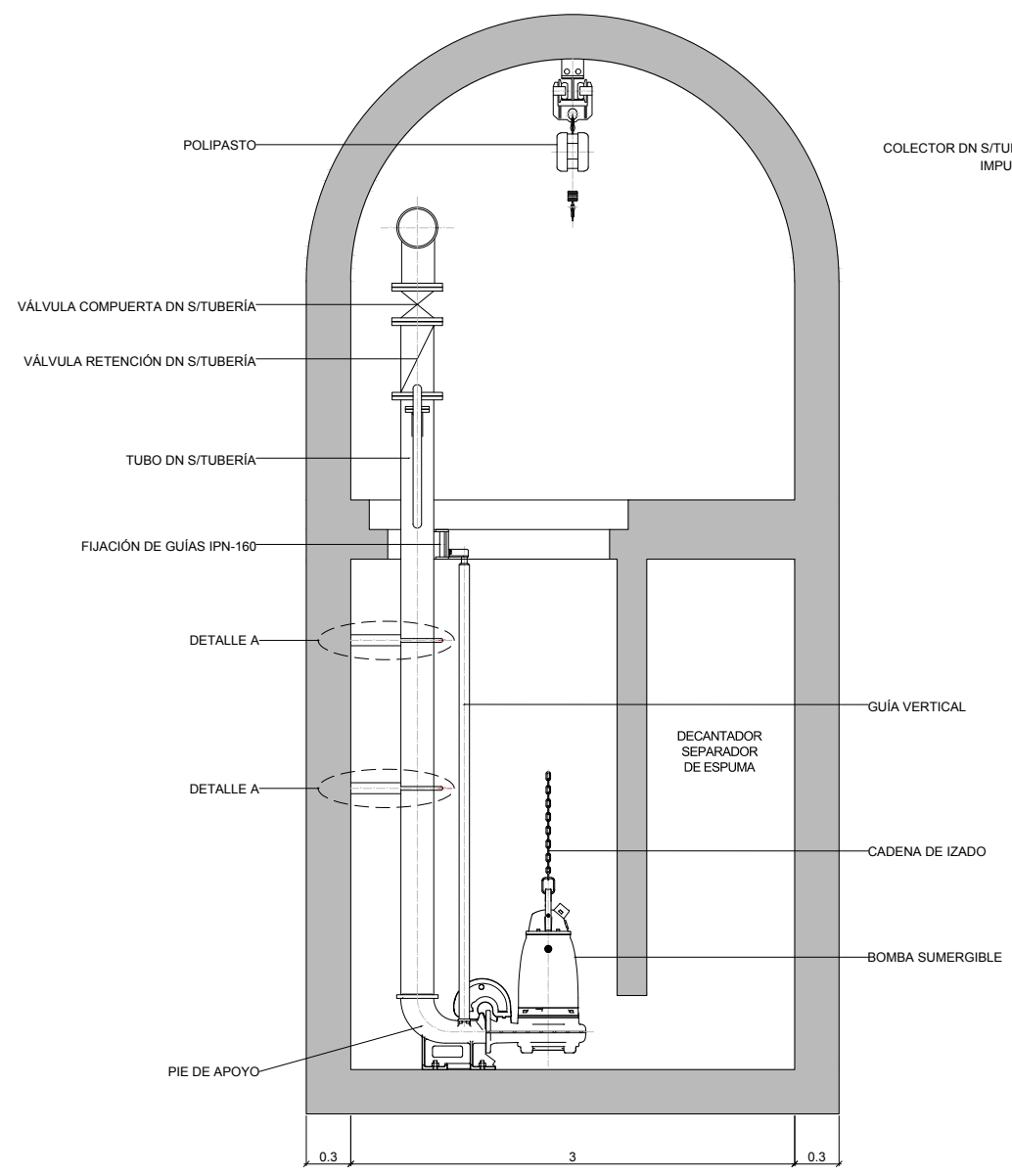
OHARRAK :
NOTAS :



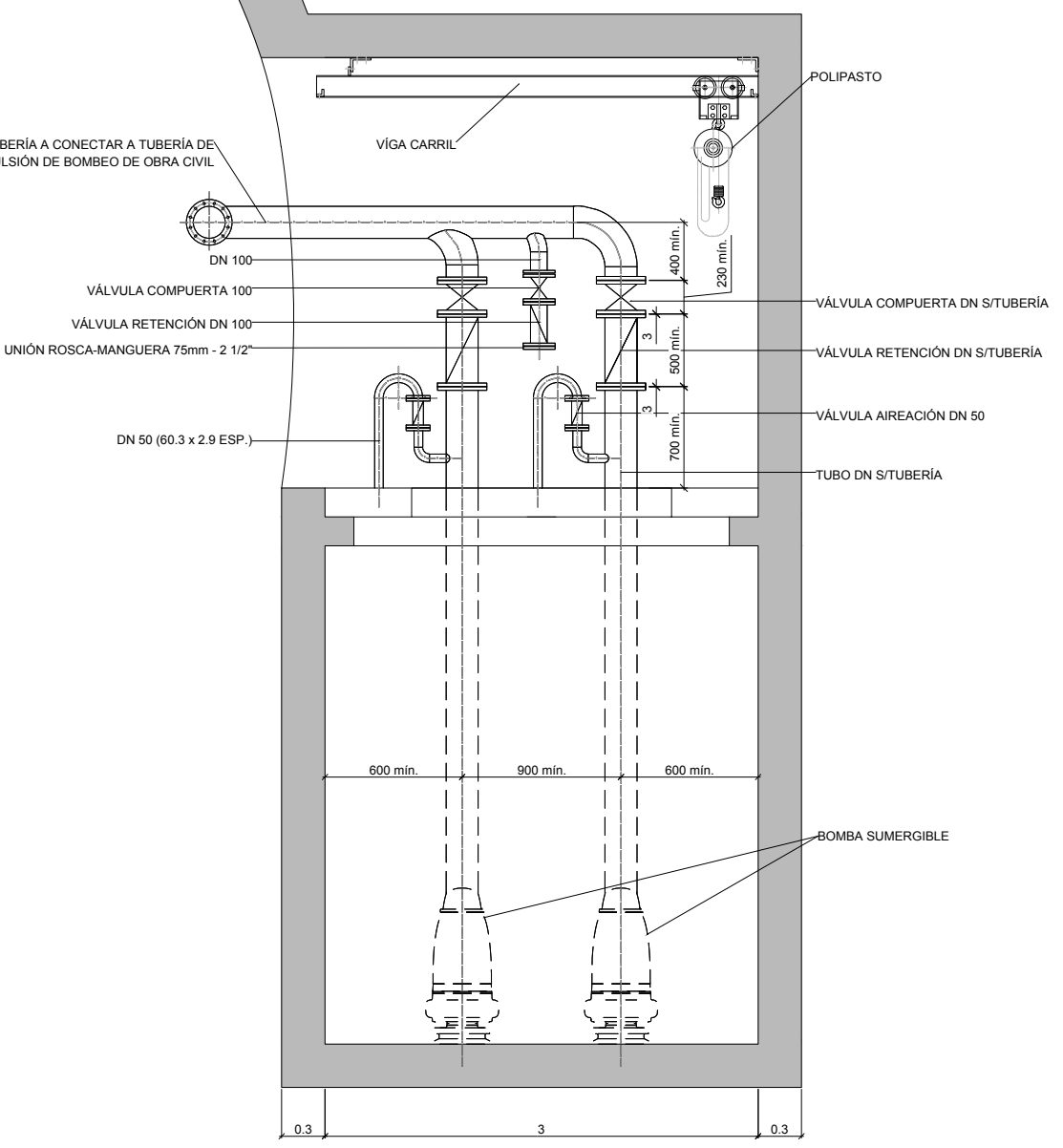
- A1 - Celdas MT
- A2 - CGBT: Cuadro General de BT
- A3 - CA-1: Cuadro Auxiliar
- A8 - Cuadro EBA
- CPB1: Cuadro Pozo Bombeo 1
- CPB2: Cuadro Pozo Bombeo 2
- TR1: Transformador 1
- TR2: Transformador 2

REV.	CLASE DE MODIFICACION	FECHA	NOMBRE	COMP.	OBRA
A	PRIMERA EMISIÓN	JUN 24	BIR		
BERRIKUSPENAK / REVISIONES					
AHOLKULARIA / CONSULTOR			INGENIARI EGILEA INGENIERO AUTOR		
AHOLKULARIAREN ERREFERENTZIA REFERENCIA CONSULTOR			ERREFERENTZIA REFERENCIA		
TTE-II-21004ETS-IEE1304			MDIAG-22-1304-A		

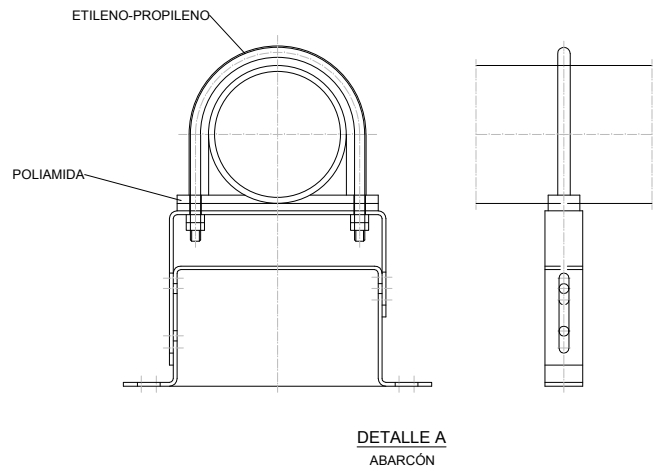
OHARRAK :
NOTAS :



ALZADO POZO

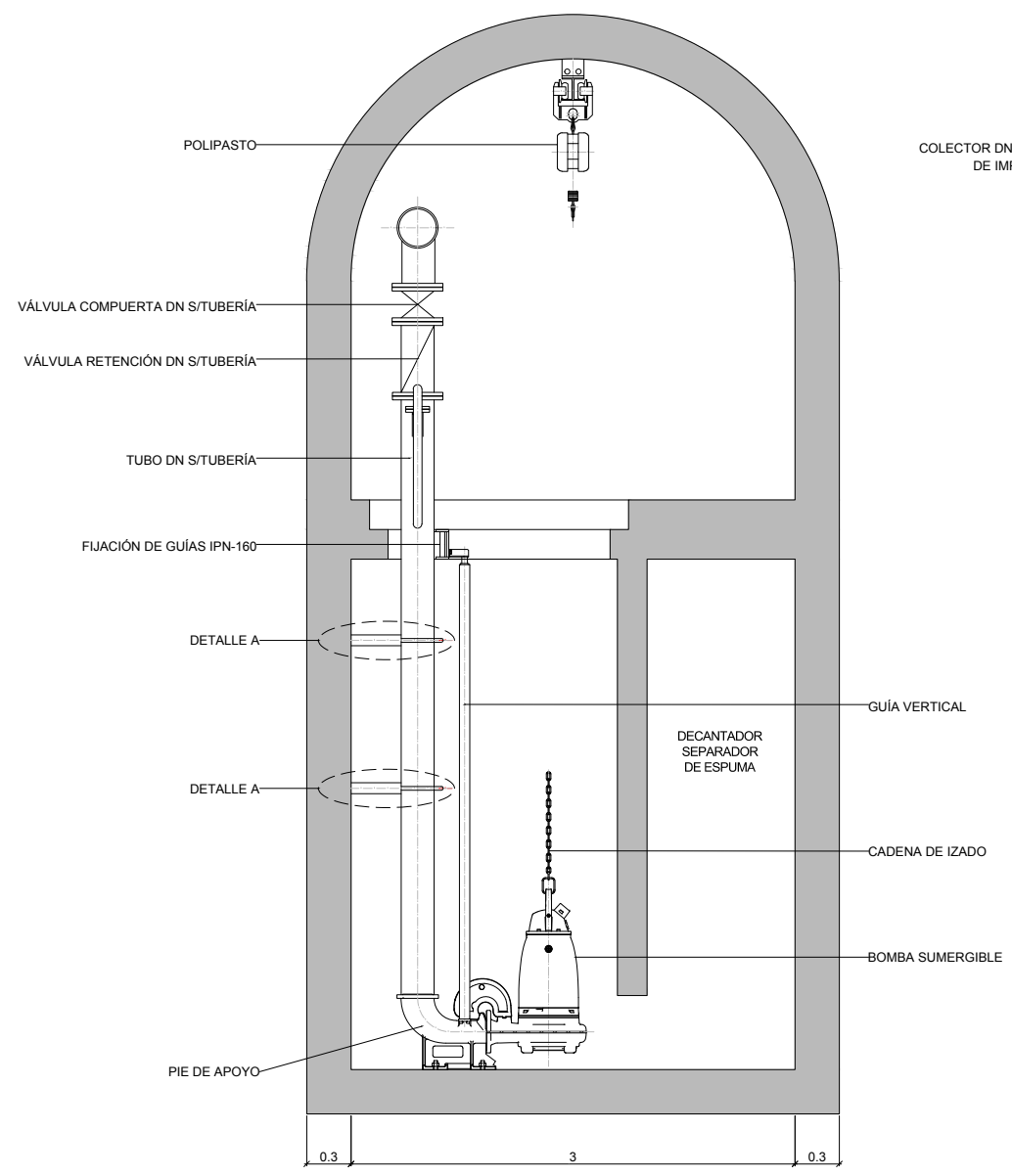


POZO CON DOS BOMBAS

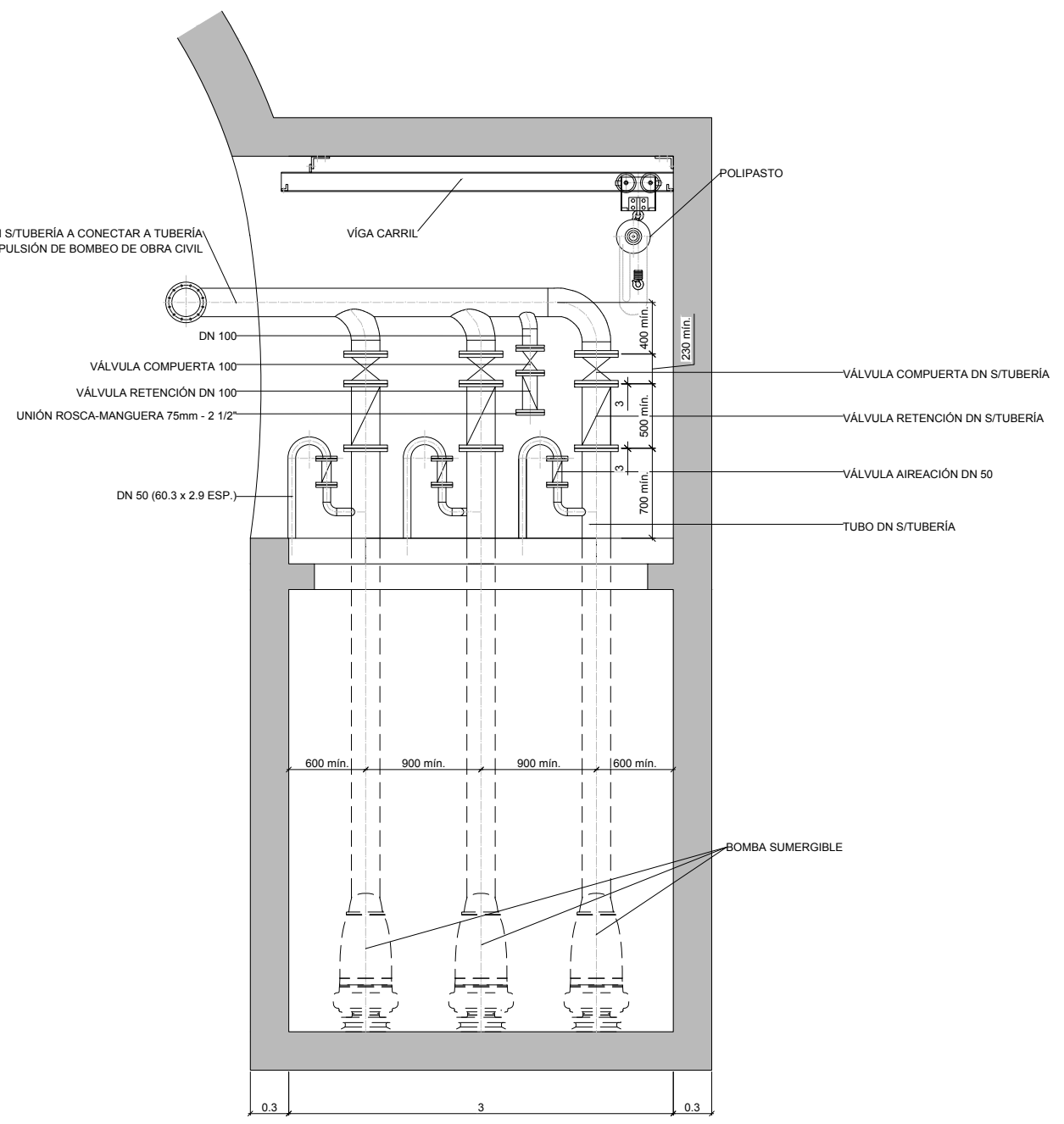


DETALLE A
ABARCÓN

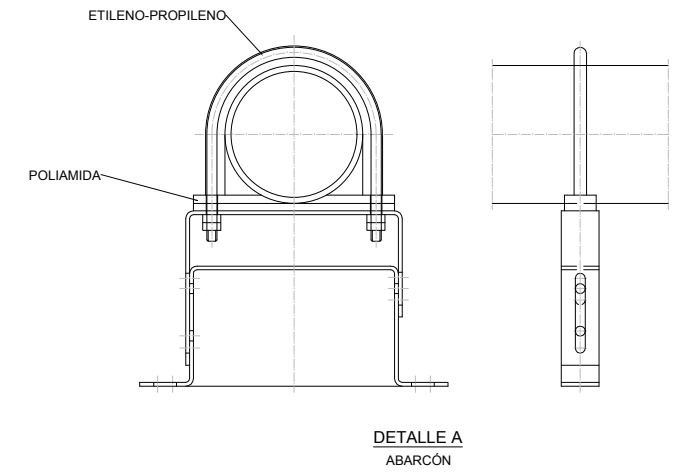
REV.	CLASE DE MODIFICACION	FECHA	NOMBRE	COMP.	OBRA
A	PRIMERA EMISIÓN	JUN 24	BIR		
BERRIKUSPENAK / REVISIONES					
AHOLKULARIA / CONSULTOR			INGENIARI EGILEA INGENIERO AUTOR		
			 Borja Irazu Colegiado Nº 4534		
AHOLKULARIAREN ERREFERENTZIA REFERENCIA CONSULTOR			ERREFERENTZIA REFERENCIA		
TTE-II-21004ETS-IEE1305			MDIAG-22-1305-A		



ALZADO POZO



POZO CON DOS BOMBAS

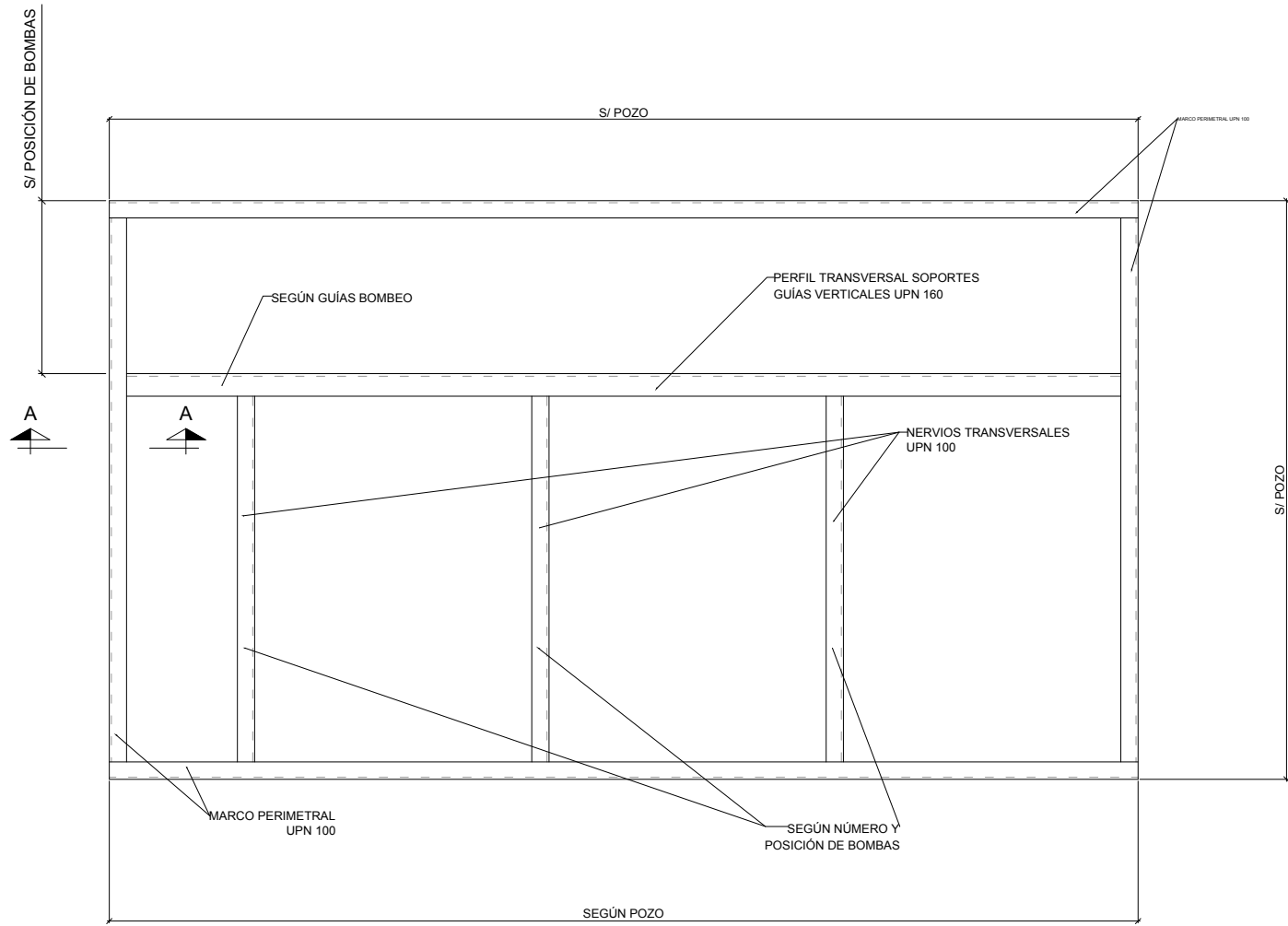


DETALLE A
ABARCÓN

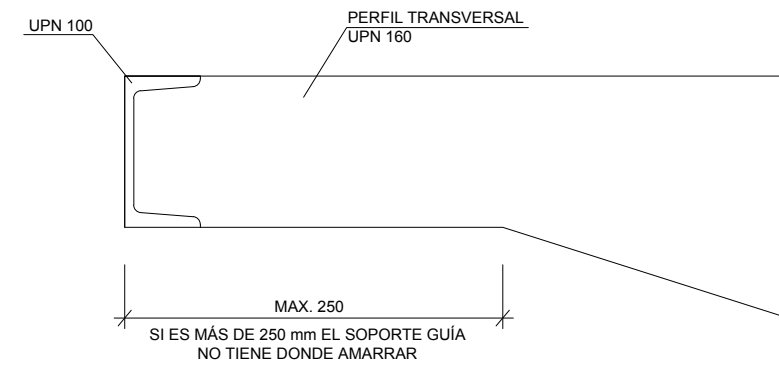
OHARRAK :
NOTAS :

REV.	CLASE DE MODIFICACION	FECHA	NOMBRE	COMP.	OBRA
A	PRIMERA EMISIÓN	JUN 24	BIR		
BERRIKUSPENAK / REVISIONES					
AHOLKULARIA / CONSULTOR			INGENIARI EGILEA INGENIERO AUTOR		
			 Borja Irazu Colegiado Nº 4534		
AHOLKULARIAREN ERREFERENTZIA REFERENCIA CONSULTOR			ERREFERENTZIA REFERENCIA		
TTE-II-21004ETS-IEE1306			MDIAG-22-1306-A		

OHARRAK :
NOTAS :

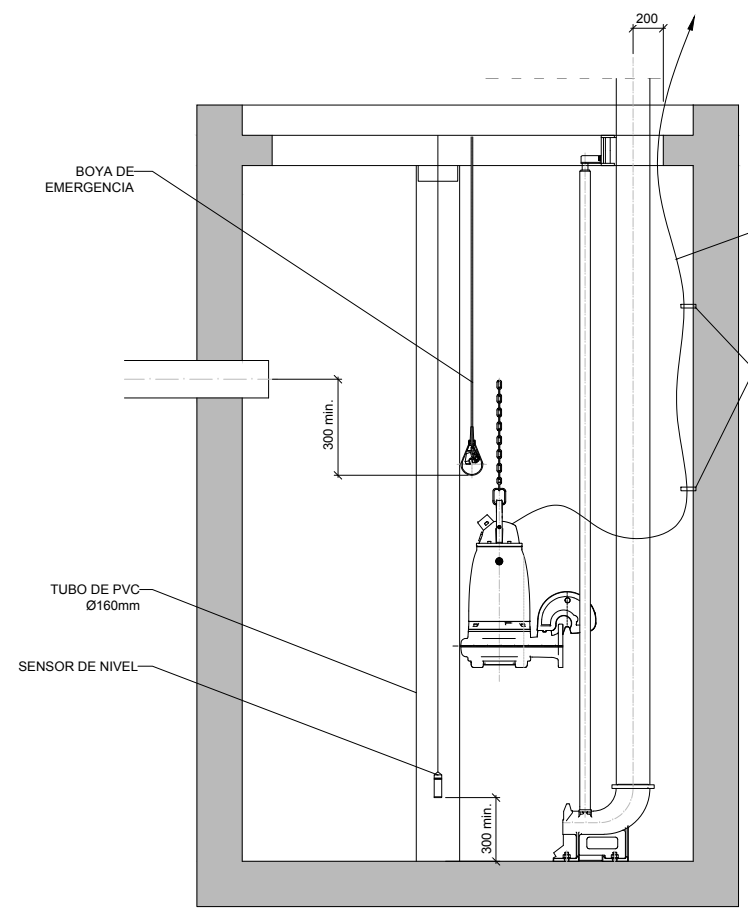


**ESTRUCTURA PLATAFORMA DE ACCESO
POZOS DE BOMBEO**



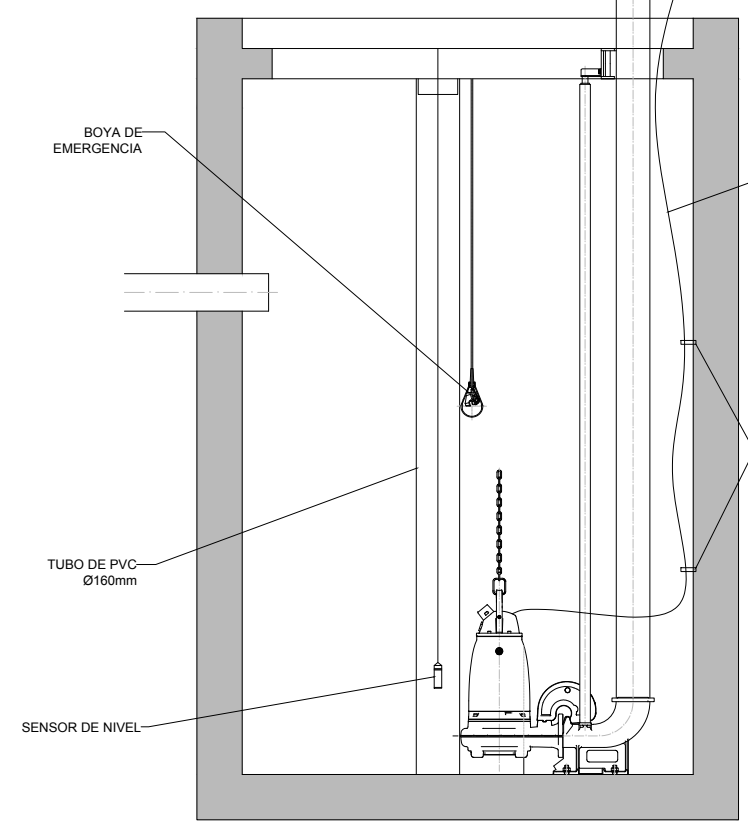
SECCIÓN A-A
Escala 1:5

REV.	CLASE DE MODIFICACION	FECHA	NOMBRE	COMP.	OBRA
A	PRIMERA EMISIÓN	JUN 24	BIR		
BERRIKUSPENAK / REVISIONES					
AHOLKULARIA / CONSULTOR			INGENIARI EGILEA INGENIERO AUTOR		
			 Borja Irazu Colegiado Nº 4534		
AHOLKULARIAREN ERREFERENTZIA REFERENCIA CONSULTOR			ERREFERENTZIA REFERENCIA		
TTE-II-21004ETS-IEE1307			MDIAG-22-1307-A		



CABLE DE ALIMENTACIÓN A CUADRO ELÉCTRICO

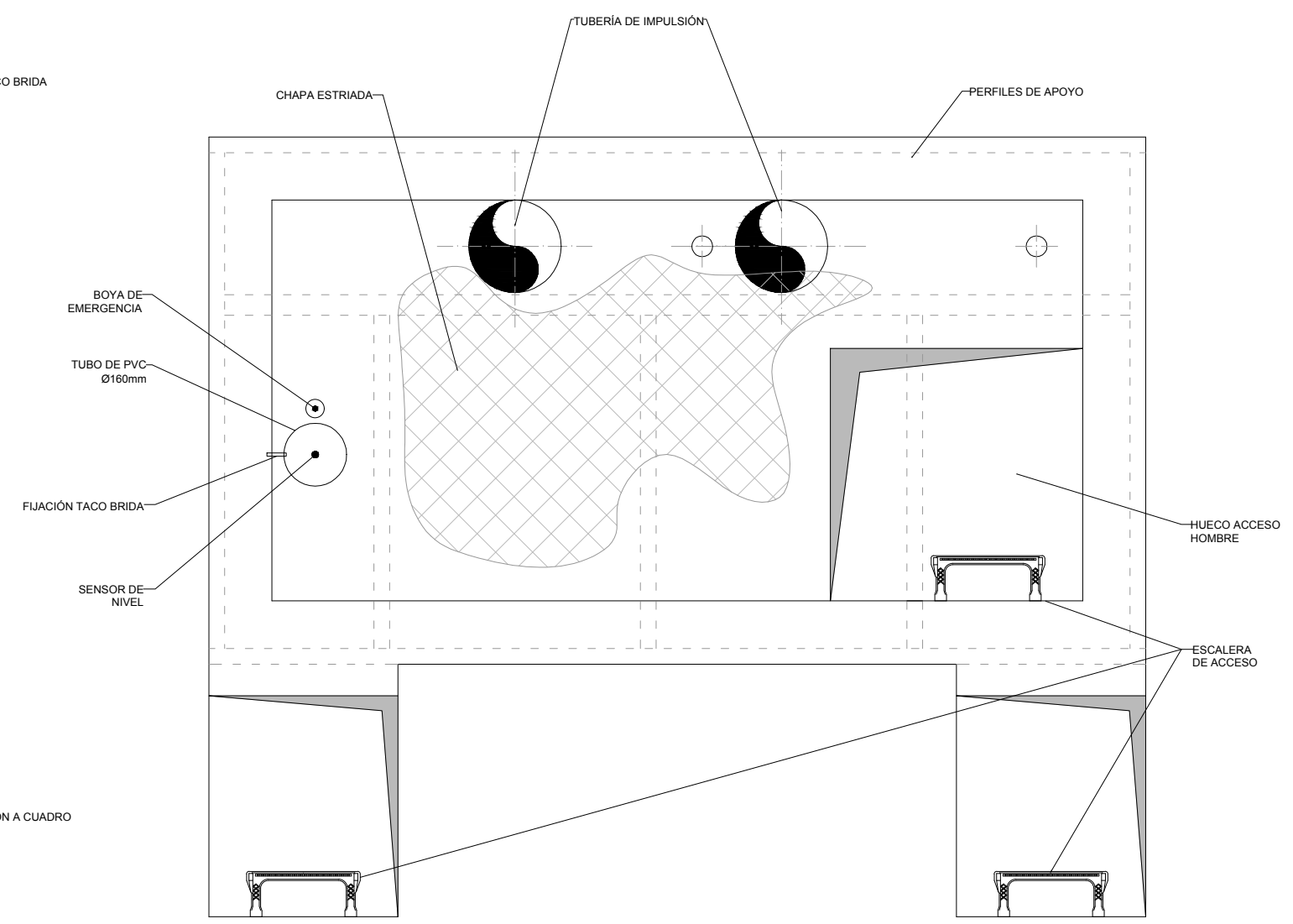
FIJACIÓN TACO BRIDA



CABLE DE ALIMENTACIÓN A CUADRO ELÉCTRICO

FIJACIÓN TACO BRIDA

INSTALACIÓN DE LA BOMBA



PLANTA

OHARRAK :
NOTAS :

REV.	CLASE DE MODIFICACION	FECHA	NOMBRE	COMP.	OBRA
A	PRIMERA EMISIÓN	JUN 24	BIR		

BERRIKUSPENAK / REVISIONES

AHOLKULARIA / CONSULTOR	INGENIARI EGILEA INGENIERO AUTOR
CAF TURNKEY ENGINEERING	Borja Irazu Colegiado Nº 4534

AHOLKULARIAREN ERREFERENTZIA REFERENCIA CONSULTOR	ERREFERENTZIA REFERENCIA
--	-----------------------------

TTE-II-21004ETS-IEE1308	MDIAG-22-1308-A
-------------------------	-----------------