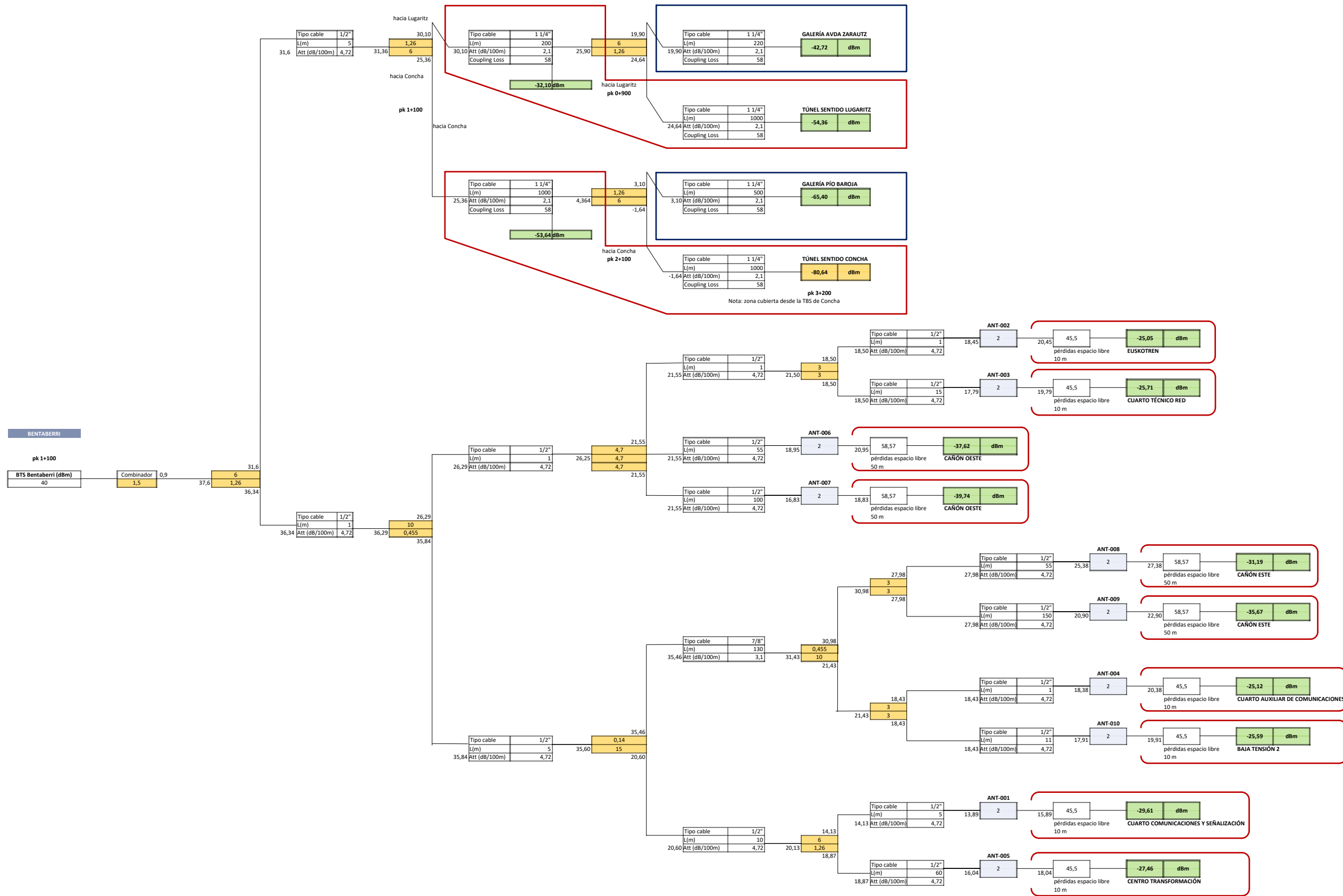


ESTACIÓN BENTABERRI



OHARRAK:
NOTAS:

REV.	PRIMERA EMISION	OCT. 23	A.B.V.	J.I.A.
REV.	CLASE DE MODIFICACION	FECHA	NOMBRE	COMP. OBRA
BERRIKUSPENAK / REVISIONES				
AHOLKULARIA / CONSULTOR		INGENIARI EGILEA / INGENIERO AUTOR		
SYSTRIA		JUAN IRIZAR APARICIO Ingeniero Industrial		
AHOLKULARIAREN ERREFERENTZIA / REFERENCIA CONSULTOR		ERREFERENTZIA / REFERENCIA		
MD-C-23-212-A				

REF: MD-C-23-212-A.dwg

EUSKO JAURLARITZA GOBIERNO VASCO
LURRALDE PLANGINTZA, ETXEBIZITZA ETA GARRAIO SAILA DEPARTAMENTO DE PLANIFICACION TERRITORIAL, VIVIENDA Y TRANSPORTES

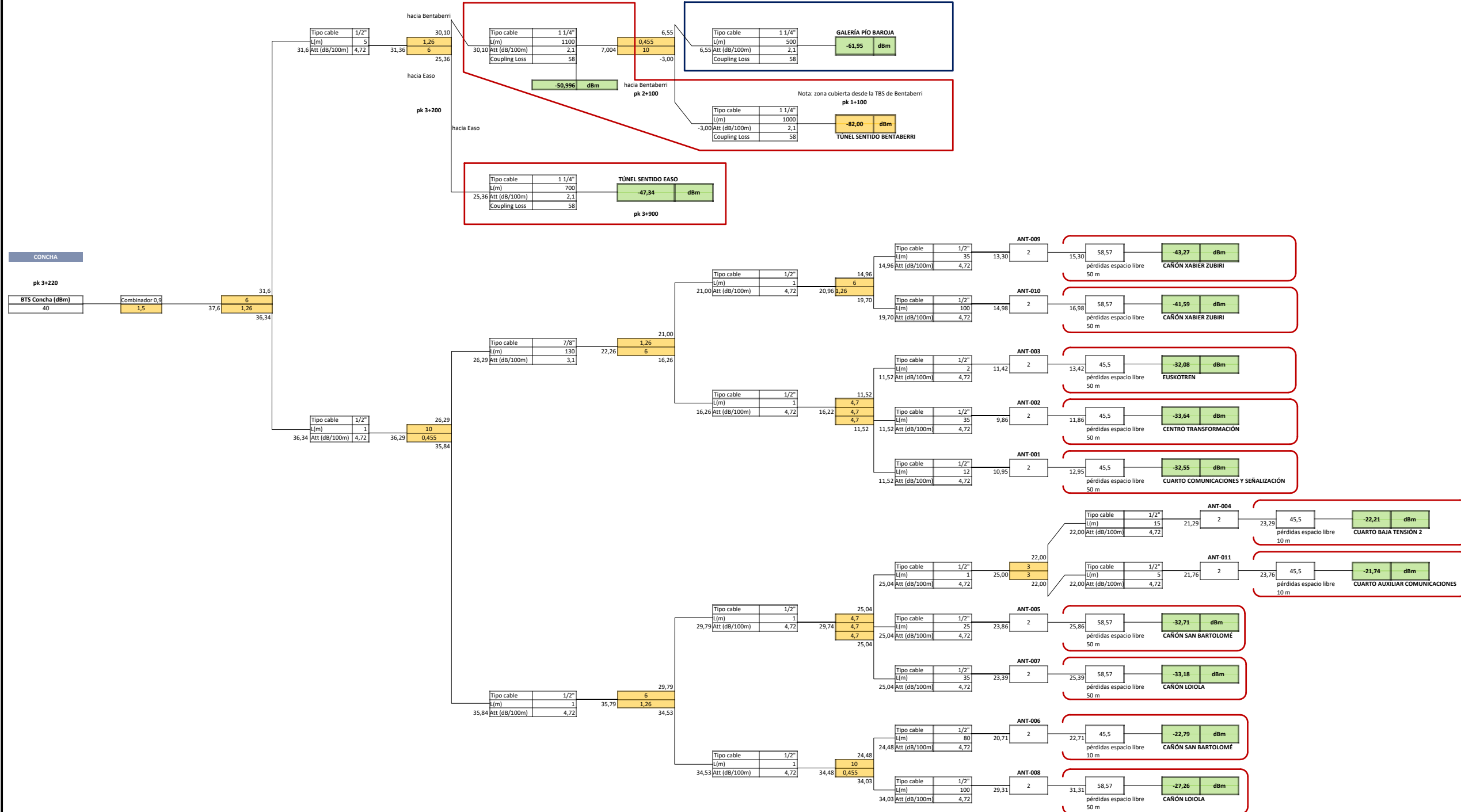
PROIEKTUAREN IKUSKAPENA ETA ZUZENDARITZA INSPECCION Y DIRECCION DEL PROYECTO

ESKALA ORIGINALA ESCALA ORIGINAL 1:150
ESKALA GRAFIKOA ESCALA GRAFICA

PROIEKTUAREN IZENBURUA TITULO DEL PROYECTO
PROYECTO DE COMUNICACIONES DE LA VARIANTE DEL TOPO

PLANOAREN IZENBURUA TITULO DEL PLANO
CÁLCULOS JUSTIFICATIVOS CÁLCULOS RADIOELÉCTRICOS ESTACIÓN DE BENTABERRI
PLANO ZK. / N. PLANO 8.1
ORRIA / HOJA 1 Sigue 2

ESTACIÓN CONCHA

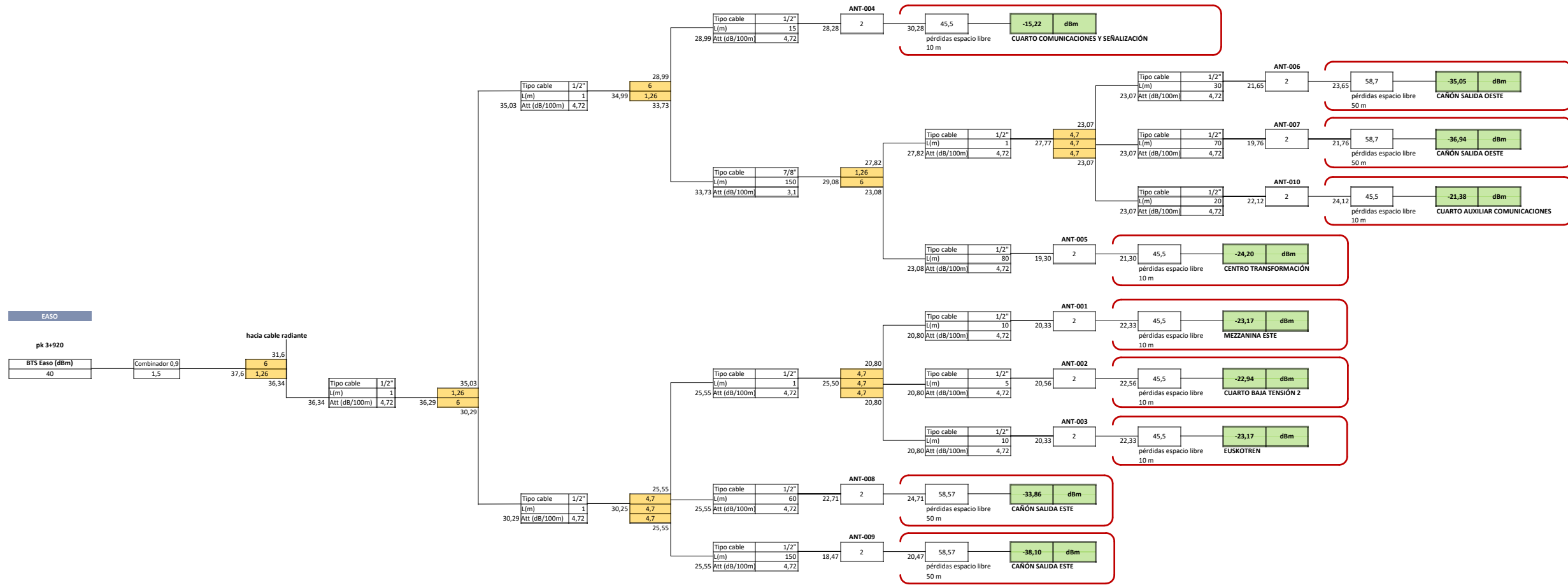


OHARRAK:
NOTAS:

REV.	PRIMERA EMISION	OCT. 23	A.B.V.	J.I.A.
REV.	CLASE DE MODIFICACION	FECHA	NOMBRE	COMP. OBRA
BERRIKUSPENAK / REVISIONES				
AHOLKULARIA / CONSULTOR		INGENIARI EGILEA / INGENIERO AUTOR		
AHOLKULARIAREN ERREFERENTZIA / REFERENCIA CONSULTOR		ERREFERENTZIA / REFERENCIA		
MD-C-23-213-A				

REF: MD-C-23-213-A.dwg

ESTACIÓN EASO



OHARRAK:
NOTAS:

A	PRIMERA EMISION	OCT. 23	A.B.V.	J.I.A.
REV.	CLASE DE MODIFICACION	FECHA	NOMBRE	COMP. OBRA

BERRIKUSPENAK / REVISIONES

AHOLKULARIA / CONSULTOR	INGENIARI EGILEA INGENIERO AUTOR
SYSTRA	JUAN IRIZAR APARICIO Ingeniero Industrial
AHOLKULARIAREN ERREFERENTZIA REFERENCIA CONSULTOR	ERREFERENTZIA REFERENCIA
MD-C-23-214-A	

REF: MD-C-23-214-A.dwg