

AGINTARIAK ETA LANGILERIA

Oposaketak eta lehiaketak

SEGURTASUN SAILA

1516

EBAZPENA, 2014ko apirilaren 1ekoa, EAEko Poliziaren eta Larrialdietako Zerbitzuen Ikastegiko zuzendari nagusiarena, Ertzaintzaren Oinarrizko Eskalako agente kategorian sartzeko hautaketa-prozesurako deialdia egiteko dena.

Deialdi egiteko, honako hauetan xedatutakoa hartu da aintzat: Euskadiko Segurtasun Publikoaren Sistema Antolatzekeo ekainaren 28ko 15/2012 Legea; Euskal Herriko Poliziari buruzko uztailaren 17ko 4/1992 Legea; eta Euskal Herriko Poliziaren hautaketa- eta prestakuntza-araudia onartzen duen uztailaren 19ko 315/1994 Dekretua, eta horren gainean egindako aldaketak.

Halaber, Euskal Herriko Poliziaren Ikastegiko Kontseilu Errektoreak ere onartu du deialdia, eta, hartara, Segurtasun Sailburuordeak egindako eskabideari erantzun zaiou.

Horretan guztian oinarrituta, zuzendari honek erabaki du Ertzaintzaren Oinarrizko Eskalako agente kategorian sartzeko hautaketa-prozedurarako deialdia egitea.

DEIALDIAREN OINARRIAK

Lehenengoa.– Deialdiaren helburua.

Hautaketa-prozesua oposizio bidez egingo da, Ertzaintzaren Oinarrizko Eskalako agente plazak, C-2 titulazio-taldekoak (1. hizkuntza-eskakizuna) betetzeko. Prozesuaren osagarri, preskakuntza-ikastaroa eta praktikaldia egin beharko dira.

Deialdian, 120 lanpostu eskainiko dira: denek ere 1. hizkuntza-eskakizuna dute ezarria, eta 60k, derrigortasun-data betea.

Deitutako plaza kopurua handi daiteke, betiere hautaketa-prozesu hau gauzatu bitartean Ertzaintzaren agente kategorian edozein arrazoi dela-bide sortzen diren plaza hutsen arabera. Hala gertatuz gero, hogeigarren oinarrian ezarritako eran emango da horren berri, EAEko Poliziaren eta Larrialdietako Zerbitzuen Ikastegiko zuzendari nagusiaren ebazpen bidez. Ebazpen horretan, zehaztu egingo da zenbat lanpostuk duten ezarria hizkuntza-eskakizuna egiaztatzekeo derrigortasun-data, betiere Euskal Herriko Poliziaren hautaketa- eta prestakuntza-araudia onartzen duen uztailaren 19ko 315/1994 Dekretuaren 40.2 artikuluan xedatutakoarekin bat etorritz.

Postu-gehikuntza hori ere oinarri hauen bidez arautuko da, eta hamargarren oinarrian aurreikusitako izapidea gauzatu aurretik ezarri beharko da.

Bigarrena.– Parte hartzekeo baldintzak.

1.– Prozeduran parte hartu nahi duten lagunek baldintza hauek guztiak bete beharko dituzte, onartuak izango badira:

a) Aldez aurretik eskabidea egitea.

b) Espainiako nazionalitatea izatea.

2014ko apirilaren 1a, asteartea

- c) 18 urte beteta eta 35 urte bete gabe izatea.
- d) Gutxieneko altuera izatea: gizonezkoek, 1,65 m, eta emakumezkoek, 1,60 m.
- e) Bigarren Hezkuntzako Graduatu titulua, Eskola Graduata, 1. graduako Lanbide Heziketako titulua edo horren baliokidea, edo hortik gorakoren bat izatea.
- f) Euskal Herriko Poliziaren hautaketa eta prestakuntza-araudia onartzen duen Dekretua bigarren aldiz aldatzen duen otsailaren 17ko 36/2004 Dekretuan agertzen diren baztertzeko osasun-kasuen taulako kasuren batean ez egotea.
- g) Dolozko delituagatik kondenatua ez izatea, Herri Administrazioaren zerbitzutik bereizia ez izatea eta funtzio publikoak egiteko ezgaituta ez egotea.
- Dena dela, zigor- eta administrazio-arauekin bat, errehabilitatu izana onuratzat hartuko da, baldin eta hautagaiak hala frogatzen badu horren dokumentu erakusgarria aurkeztuta.
- h) Hutsegite larria edo oso larria egin izanagatik Euskal Herriko polizia-kidegoren batean sartzeko hautaketa-prozeduratik baztertua ez izatea, salbu eta baztertzea aitortu zen egunetik zenbatzen hasita preskripzio epearen baliokidea den denbora pasatu bada.
- i) Ezintasuneko legezko motibo batean sartuta ez egotea.
- j) Bide publikoetan B motako ibilgailuak gidatzeko administrazio-baimena izatea, edo horren baliokidea, betiere Gidarien Araudi Orokorra onartzen duen maiatzaren 8ko 818/2009 Errege Dekretuan ezarritakoarekin bat etorriz. Baimen hori indarrean egon beharko da hamabosgarren oinarrian ezarritako prestakuntza-ikastaroa hasi baino lehen, eta, uneoro egon beharko da indarrean, orobat, prestakuntza-aldiak eta praktikaldiak irauten duten bitartean, gidatzeko eskubidea baliogabetu, erretiratu edo kendu gabe, ez erabaki administratibo baten ondorioz, ez erabaki judizial baten ondorioz, ez puntu guztiak galdu izanaren ondorioz.
- k) Bide publikoetan, lehentasuneko ibilgailuak edo antzekoak (BTP) gidatzeko administrazio-baimena izatea, betiere Gidarien Araudi Orokorra onartzen duen maiatzaren 8ko 818/2009 Errege Dekretuan ezarritakoarekin bat etorriz. Baimen hori indarrean egon beharko da hamabosgarren oinarrian ezarritako prestakuntza-ikastaroa amaitzean, eta, uneoro egon beharko da indarrean, orobat, praktikaldiak irauten duen bitartean, gidatzeko eskubidea baliogabetu, erretiratu edo kendu gabe, ez erabaki administratibo baten ondorioz, ez erabaki judizial baten ondorioz, ez puntu guztiak galdu izanaren ondorioz.
- l) Ordaindua izatea eskabidea jasotzeagatiko eta aztertzeagatiko tasa, betiere Euskal Autonomia Erkidegoko Administrazioaren tasa eta prezio publikoei buruzko maiatzaren 29ko 13/1998 Legean adierazitakoaren arabera eta 3.2 oinarrian xedatutakoarekin bat.

2.– Prozeduran parte hartu nahi duten guztiek eskabideak aurkezteko epea bukatzen den egunean beteak izan beharko dituzte eskatzen diren betekizun guztiak, j) eta k) idatzi-zatietan ezarritako salbuespenak aintzat hartuta, eta Ertzaintzaren Oinarrizko Eskalako agente kategoriako karrerako funtzionario izendatu bitartean indarrean atxiki beharko dituzte, baldintza horiek prozeduraren zer unetan egiaztatu behar dituzten gorabehera.

3.– Hautaketa-prozeduraren unereren batean, prestakuntza-ikastaroan eta praktikaldian delarik ere, EAEko Poliziaren eta Larrialdietako Zerbitzuen Ikastegiak jakiten badu parte-hartzaileetakoren batek ez dituela betetzen deialdian parte hartzeko baldintzak, berehala baztertuko dute prozesutik, aurretik hari entzunda.

Hirugarrena.– Eskabideak aurkeztea.

3.1.– Aurkezpena eta epea.

Hautaketa-prozedura honetan parte hartzeko eskabideak EAeko Poliziaren eta Larrialdietako Zerbitzuen Ikastegiaren webgunean (www.arkauteakademia.net) eskura dagoen eredu ofizial eta normalizatuan aurkeztuko dira.

Eskabidean adieraziko da zein hizkuntzatan (euskaraz edo gaztelaniaz) egin nahi diren oposizio-faseko ariketak.

Eskabideak EAeko Poliziaren eta Larrialdietako Zerbitzuen Ikastegiko zuzendari nagusiari zuzenduta bidaliko dira, eta aurkezteko epea, deialdi hau Euskal Herriko Agintaritzaren Aldizkarian argitaratu eta biharamunean hasi, eta 2014ko maiatzaren 8ko 11:00etan amaituko da.

Hautaketa-prozesu honetan nork bere borondatez hartzen du parte, eta parte hartze hutsak berekin ekarriko du proba eta ariketa psikoteknikoak egiteko baimena ematea eta proba horien emaitza balorazio-irizpide izatea, oinarri hauetan aurreikusitakoarekin bat.

Hautagaiek eskabideetan emandako informazio guztia, hautaketa-prozesu honi dagozkion datu guztiak batera, Herrizaingoko sailburuaren 2007ko apirilaren 2ko Aginduan (maiatzaren 7ko EHAA, 86. zk.) aurreikusten den eta arduradun EAeko Poliziaren eta Larrialdietako Zerbitzuen Ikastegia duen fitxategira bilduko dira. Fitxategia erabili eta jardunean jartzeko, 15/1999 Lege Organikoak, abenduaren 13koak, Izaera Pertsonaleko Datuak babesteari buruzkoak, eta 2/2004 Legeak, otsailaren 25ekoak, Titulartasun publikoko datu pertsonalen fitxategiei eta Datuak Babesteko Euskal Agentzia sortzeari buruzkoak, aurreikusitakoari erreparatuko zaio.

Eskatzaileak deialdian aurreikusitako baztertze osasun-kasuetan ez daudela egiaztatze, fitxategi hori legez aurreikusi bezala landu eta laga ahal izango da.

Interesdunek noiznahi gauzatu ahal izango dituzte datu horiek kontsultatzeko, berresteko eta ezeztatze, eta horien kontra egiteko eskubideak, eta, horretarako, helbide honetara jo beharko dute: EAeko Poliziaren eta Larrialdietako Zerbitzuen Ikastegia, N-104 errepidea, 356. kilometroa. 01192 Arkauti (Araba).

Prozedura amaitzen denean, hautatu gabe gelditu diren pertsonen datuak ezabatu egingo dira.

3.2.– Tasa ordaintzea.

Deialdi honen 2.1. L) oinarrian xedatutakoa betetze aldera, 10,88 euro ordaindu beharko dira eskaera jasotzeagatiko eta aztertzeagatiko tasa gisa, eskabideak aurkezteko epearen barruan. Erakunde hauetako edozein sukurtsaletan ordaindu ahalko da tasa: Kutxabank (BBK,Vital, Kutxa Gipuzkoa), Laboral Kutxa, La Caixa, Banco Santander, BBVA, Sabadell/Guipuzcoano, Bankia eta Bankoa.

Bi aukera daude tasa ordaintzeko:

a) Off-line: aurrean adierazitako finantza-erakunde laguntzaileetako baten bulego batera joanda ordaindu, eta sistemak sortutako jasoagiria aurkeztu behar da, edo hartan agertzen diren datuak. Jasoagiriek barra-kodea dutenez, irakurgailu optikoa duen kutzazain automatikoaren bidez edo datuak eskuz eskuratuta egin daiteke.

b) On-line: banka elektronikoko sistemen bidez ordainduta.

Tasa epe barruan ez ordaintzeak, edo okerreko zenbatekoa ordaintzeak, prozeduratik kanporatzea ekarriko du, deialdiaren 2.1. L) oinarrian ezarritako baldintza ez betetzeagatik. Tasa ordaintze hutsa eta ordainagiria aurkezte hutsa ez da nahikoa izango prozesuan parte hartzeko, eskabidea garaiz eta behar bezala aurkeztu behar baita, 3.1 oinarriak xedatu bezala.

Laugarrena.– Hautagaiak onartzea.

1.– Eskabideak aurkezteko epea bukatu ondoren, EAeko Poliziaren eta Larrialdietako Zerbitzuen Ikastegiak onartuen eta baztertuen behin-behineko zerrenda onartuko du, eta hogeigarren oinarrian ezarritako eran jakinaraziko du.

2.– Bazter utzitako hautagai bakoitzari dagokionez, behin-behineko zerrendak adieraziko du horiek baztertzea eragin duten arrazoiak, eta 10 egun baliouduneko epea emango da erreklamazioak egiteko eta eskabidean izan daitezkeen akatsak zuzentzeko.

3.– Onartutakoen eta bazter utzitakoen behin-behineko zerrenda behin betiko egiten duen ebazpenean onartu edo ezetsiko dira garaiz aurkeztutako erreklamazioak. Ebazpen hori, bestalde, hogeigarren oinarrian aurreikusitako moduan argitaratuko da.

4.– Aurreko zerrendetan, eta argitara emango diren gainerakoetan, parte-hartzaileak NAN zenbakiaren bidez identifikatuko dira.

Bosgarrena.– Hautaketa-sistema.

1.– Oposizioa izango da hautaketa-sistema: hainbat proba egingo dira, hautagai-zerrenda nortzuek osatuko duten eta haien lehentasun-hurrenkera zein izango den ezartzeko.

2.– Oposizioaren puntuazio totala izango da hura osatzen duten ariketetan lortutakoen batura, gehi, hala egokituz gero, euskara meritu gisa ebaluatzeko prozesuan lortutakoa. Puntuazio totalaren arabera ezarriko da hautagaien lehentasun-hurrenkera.

Seigarrena.– Epaimahaia.

1.– Epaimahai Kalifikatzaile bat eratuko da, eta beraren helburua izango da oposizio-probak zehaztea, garatzea eta ebaluatzea eta izangaiak hautatzea, Euskal Herriko Poliziari buruzko uztailaren 17ko 4/1992 Legearen eta uztailaren 19ko 315/1994 Dekretuaren aurreikuspenen arabera. Epaimahai horrek lehendakaria, sei epaimahaikide eta idazkari bat izango ditu.

EAeko Poliziaren eta Larrialdietako Zerbitzuen Ikastegiko zuzendari nagusiaren ebazpen bidez, argitara emango da, hogeigarren oinarrian ezarritako eran, zeinek osatzen duten Epaimahaia eta zein diren haien ordezkioak.

2.– Kide anitzeko organoen funtzionamenduari buruzko arautegiaren arabera arautuko da Epaimahai Kalifikatzailearen jarduna.

Epaimahai Kalifikatzailea osatuko duten kideei Herri Administrazioen Araubide Juridiko eta Administrazio Prozedura Erkidearen Legearen 28. eta 29. artikuluetan bildutako abstentzio- eta errefusatze-kausak ezarriko zaizkie.

Epaimahaikideek kalte-ordainak jasoko dituzte beren zerbitzuagatik, bai eta bertaratzeagatik ere, arlo horretako arautegiarekin bat etorritik.

Halaber, probetan zaintze- eta kontrol-lanak egiten dituzten langileek bidezko kalte-ordainak jasoko dituzte, indarreko arautegiarekin bat etorritz.

3.– Epaimahai Kalifikatzaileak garatu eta ebaluatuko ditu hautaketa-sistema osatzen duten probak, eta, zeregin horretan, autonomia funtzional osoz jardungo du. Horrez gainera, prozeduraren objetibotasunaren erantzule izango da, eta deialdiaren oinarriak betetzen direla bermatuko du.

4.– Epaimahai Kalifikatzaileak, hautaketa-sistemaren proba guztietarako edo batzuetarako, aholkulariak edo espezialistak erabil ditzake, haien espezialitateen barruan aholkuak eta laguntza teknikoa eman ditzaten eta ez beste ezertarako.

5.– Epaimahai Kalifikatzaileak, hautaketa-sistema garatzeko, oinarri hauetan aurreikusita ez dagoenaren gainean egoki irizitako neurriak hartu ahal izango ditu. Halaber, oinarrioi buruzko interpretazio- eta aplikazio-arazoak ebatzi ditzake, eta bai bere funtzioak betetzeko sortzen diren arazoak ere.

6.– Epaimahaiak ezingo ditu hautagai gehiago hautatu, deialdiko lanpostu kopurua baino. Muga hori hausten duten proposamen guztiak erabat deusezak izango dira.

7.– Epaimahai Kalifikatzaileak probak edo ariketak egiteko egunei eta horien emaitzei buruz hartutako erabakiak hogeigarren oinarrian ezarritako eran argitaratuko dira.

8.– Jakintza neurtzeko probetan zein proba psikoteknikoetan, eta horiek osatzen dituzten ariketetan, hautaketa-prozesuak egoki egin dezan aurrera, hautagaiak zein diren jakin aurretik betiere, proba bakoitza gainditu ahal izateko gutxieneko puntuazioa zein den erabaki ahal izango du Epaimahaiak, eta, horretarako, aintzat hartuko du exiji litekeen gutxieneko maila eta izangaiek oro har probetan erakutsitako jakintza-maila orokorra. Erabaki horren berri aditzera eman beharko du, gainera.

9.– Epaimahaiari idatziren bat igorri nahi izanez gero, EAeko Poliziaren eta Larrialdietako Zerbitzuen Ikastegira bidali beharko da.

Zazpigarrena.– Oposizioa.

Oposizioan, ondoz ondoko proba hauek egin beharko dira:

1.– Lehenengo proba, nahitaezkoa eta baztertzailea: jakintza neurtzeko proba bat izango da, eta galdera-sorta bati erantzun beharko zaio (test erako galderak izan litezke). Proba honetan, 0 puntutik 150era emango dira, eta kanpoan geratuko dira gutxienez 75 puntu lortzen ez dutenak. Probaren edukia ebazpen honen I. eranskinean zehaztuta dago.

2.– Bigarren proba, nahitaezkoa eta baztertzailea: proba psikoteknikoa izango da, eta hautagaien gaitasunak neurtzea izango du helburu. Proba horri 0 eta 120 puntu artean emango zaizkio. Bigarren proba horretan, lau ariketa egin beharko dira, denak ere nahitaezkoak eta baztertzaileak:

- a) Arrazoitze-ariketa.
- b) Hitzeko gaitasunari buruzko ariketa.
- c) Gaitasun espazialei buruzko ariketa.
- d) Datuak interpretatzeko ariketa.

Bigarren proba hori gainditzeko, beharrezkoa izango da ariketa bakoitzean gutxienez 15 puntu lortzea, eta gutxienez 60 puntu proba osatzen duten lau ariketetan.

3.– Hirugarren proba, nahitaezkoa eta baztertzailea: proba psikoteknikoa. Proba honi 0 eta 150 puntu artean emango zaizkio. Hirugarren proba horretan, bi ariketa egin beharko dira, biak ere nahitaezkoak eta baztertzaileak:

a) Nortasun-testa: ariketa honen helburua da ebaluatzea hautaketa-prozesuan parte hartzen dutenen nortasun-ezaugarri nagusiak eta asaldura eta moldatu ezina neurtzeko adierazleak. Proba honetan, 0 puntutik 100era emango dira, eta kanpoan utziko dira gutxienez 50 puntu lortzen ez dutenak.

b) Nortasun-testa: lan-jarduerarekin lotutako jokabideak neurtzea du helburu. Proba honetan, 0 puntutik 50era emango dira, eta kanpoan utziko dira gutxienez 25 puntu lortzen ez dutenak.

Bi ariketa horiek lotuta egongo dira deitutako lanpostuaren profil profesionalarekin.

Hirugarren proba horretako bi ariketetan lortutako datuak ondorengo probetan ere erabili ahal izango dira, neurketa-tresna gisa.

4.– Laugarren proba, nahitaezkoa eta baztertzailea, gaitasun fisikoari buruzkoa, Proba honi 0 eta 80 puntu artean emango zaizkio. Deialdi honetako II. eranskinean deskribatzen diren lau ariketak egitean datza. Emaizten balorazioa eranskin horretan bertan zehazten diren baremoen arabera egingo da.

Proba hori gainditzeko, beharrezkoa izango da ariketa bakoitzean gutxienez 10 puntu lortzea, eta gutxienez 40 puntu proba osatzen duten lau ariketetan.

Ariketa fisikoak egitearen gaineko erantzukizuna parte-hartzaileena bakarrik izango da. Ariketak egiteko, bestalde, kirola egiteko ekipamendu egokia ekarri beharko dute.

5.– Bosgarren proba, nahitaezkoa eta baztertzailea: aurrez aurreko elkarrizketa bat, helburu duena neurtzea hautagaiek jokabide eta gaitasun egokiak dituzten, deitutako lanpostuaren profil profesionaleko eginkizunak eta atazak betetzeko. Proba hori 0 puntutik 50era baloratuko da, eta gutxienez 25 puntu lortu beharko dira hori gainditzeko.

Elkarrizketaren ariketa egin aurretik, prozesuan parte hartzen dutenek curriculum vitae sinplifikatu bat bete beharko dute, eskuratuko zaien eredu normalizatuaren arabera. Curriculum hori ez da puntuagarria izango, eta elkarrizketa egiteko oinarri gisa baino ez da erabiliko.

Zortzigarrena.– Oposizio-aldiko proben garapena.

1.– Deialdia Euskal Herriko Agintaritzaren Aldizkarian argitaratzen den egunetik bi hilabete igaro arte ez dira hasiko probak.

2.– Lehenengo proba egiteko eguna, ordua eta tokia gutxienez zazpi egun natural lehenago iragarriko dira, hogeigarren oinarrian ezarritako eran, EAEko Poliziaren eta Larrialdietako Zerbitzuen Ikastegiko zuzendari nagusiaren ebazpen bidez iragarri ere. Gainerako probak aditzera emateko ondoz-ondoko iragarkiak ere hogeigarren oinarrian ezarritako eran jakinaraziko dira, gutxienez 72 ordu lehenago, eta Epaimahai Kalifikatzailearen erabaki bidez.

3.– Kalifikazio Batzordeak bere esku izango du oposizioko probak eta gainerako ariketak egiteko hurrenkera –zazpigarren oinarrian ezarritakoa– aldatzeko aukera, baita hainbat proba egun berean egitea erabakitzekoa ere. Horrelakoetan, proba eta/edo ariketen emaitzak argitara emango dira deialdiaren oinarrietan ezarritako ordenan. Bakar-bakarrik argitaratuko dira aurreko ariketak gainditu dituztenen proba eta/edo ariketen emaitzak, zazpigarren oinarrian ezarritako ordenari jarraituz.

4.– Epaimahaiaren deiaren arabera ezarritako ordu, egun eta lekuan derrigorrezko probak edota ariketak garatzeko agertzen ez direnak automatikoki hautaketa-prozeduratik kanpo geratuko dira, ez agertzeko arrazoi gaindiezinak izanda ere. Gauza bera gertatuko zaie derrigorrezko probetara eta/edo ariketetara horiek hasita daudela agertzen diren hautagaiei.

Derrigorrezko probaren batek ariketa bat baino gehiago balu, haietako batera berandu agertzea edo ez agertzea ez aurkeztuztat emango da.

5.– Proba eta ariketetara agertzeko, nortasun-agiri nazionala, pasaportearen edo gidabaimena ekarri beharko da, eta Epaimahai Kalifikatzaileak agiri horietakoren bat erakusteko eska dezake uneoro.

6.– Proba baztertzailer bakoitza bukatu ondoren, Epaimahai Kalifikatzailearen erabaki bidez, hautaketa-prozesuan parte hartzen dutenen emaitzak argitaratuko dira, hogeigarren oinarrian ezarritako eran, eta lortutako puntuazioa zehaztuta. Proba eta/edo ariketen emaitzak bi dezimal emanda argitaratuko dira.

7.– Hautagaiek Euskal Autonomia Erkidegoko edozein hizkuntza ofizialetan egin ahal izango dituzte oposizioaren ariketak.

Bederatzigarrena.– Euskararen jakite-maila baloratzea.

1.– Ondoren zehaztutako baremoaren arabera baloratuko da euskararen jakite-maila, eta gehiezin 55 puntu emango dira:

– Europako Kontseiluak onetsitako Hizkuntzen Europako Erreferentzia Marko Bateratuko B-2 maila, edo goragokoa: 55 puntu.

– Europako Kontseiluak onetsitako Hizkuntzen Europako Erreferentzia Marko Bateratuko B-1 maila: 20 puntu.

2.– Euskararen jakite-maila egiaztatzeko, borondatezko proba bat edo batzuk egingo dira, eta haien zailtasun-maila bat etorriko da Europako Kontseiluak onetsitako Hizkuntzen Europako Erreferentzia Marko Bateratuko B-1 eta B-2 mailekin.

3.– Hizkuntzen Europako Erreferentzia Marko Bateratuko B-2 mailaren edo B-1 mailaren titulazio baliokideak dituzten hautagaiei, dagozkien puntuak emango dizkie Euskararen Epaimahai Kalifikatzaileak, eta ez dute aurreko paragrafoan aurreikusitako probak egin beharrik izango.

EAEko Poliziaren eta Larrialdietako Zerbitzuen Ikastegiak argibideak eskatu ahal izango ditu hautaketa-prozesu honetan parte hartzen dutenek euskararen jakite-maila egiaztatzeko lortutako egiaztagiriei buruz, betiere urriaren 16ko 222/2012 Dekretuan ezarritakoarekin bat etorrituz. Prozesu honetan parte hartzeak berekin dakar EAEko Poliziaren eta Larrialdietako Zerbitzuen Ikastegiari argi eta garbi baimena ematea halako datuak egiaztatu ditzan Euskara Agirien Erregistro Bateratuan, eta egiaztatu dezan, halaber, hautaketa-prozesuan parte hartzen dutenen tituluak Hizkuntzen Europako Erreferentzia Marko Bateratuko zein mailarekin parekatzen diren.

Bestalde, euskara-maila egiaztatzeko proba egin baino bi egun lehenago bukatuko da hautaketa-prozesu honetan parte hartzen dutenek euskara-maila egiaztatzeko agiriak aurkezteko epea.

4.– Proba horien edukia, garapena eta ebaluazioa zehaztea epaimahai kalifikatzaile baten egitekoak izango dira. EAEko Poliziaren eta Larrialdietako Zerbitzuen Ikastegiak izendatuko du epaimahai hori, maiatzaren 22ko 76/2012 Dekretuan aurreikusitakoari jarraituz. Izendapena hogeigarren oinarrian ezarritako eran jakinaraziko da.

2014ko apirilaren 1a, asteartea

Edonola ere, Herri Arduralaritzaren Euskal Erakundeak ordezkaritza izango du epaimahai horretan.

5.– Borondatezko probak edo horiek osatzen dituzten ariketak egitera ez agertzea edo berandu agertzea probei uko egiten zaiela iritziko da.

6.– Oinarri honetan aurreikusitako epaimahai kalifikatzaileak autonomia funtzional osoz jardungo du, eta aplikagarri izango zaizkio seigarren oinarriko 2., 4., 5., 7. eta 9. paragrafoetan bildutako arauak.

7.– Euskararen jakite-maila baloratzeko proben emaitzak onartzen dituen erabakia seigarren oinarrian araututako Epaimahai Kalifikatzaileari helaraziko zaio.

8.– Hautaketa-prozesu honen ondorioz, Hizkuntzen Europako Erreferentzia Marko Bate-ratuko B-2 mailari dagokion euskara-maila egiaztatu dutenei, edo maila hori aitortu zaienei, Ertzaintzaren 1. hizkuntza-eskakizuna ere aitortuko zaie, Ertzaintzan euskararen normalkuntza prozesua arautzen duen Dekretua aldatzen duen maiatzaren 22ko 76/2012 Dekretuarekin bat etorritik, eta egiaztatze edo aitortza hori EAEko Poliziaren eta Larrialdietako Zerbitzuen Ikastegian eratu den Hizkuntza Eskakizunen Erregistroan inskribatuko da.

Hamargarrena.– Oposizioaren azken puntuazioa.

1.– Oposizioaren puntuazio totala izango da hura osatzen duten ariketetan lortutako puntuen batura, gehi, hala egokituz gero, euskara merezimendu gisa baloratzeko prozesutik eratorritakoa. Puntuazio totalaren arabera lehenetsiko dira hautagaiak. Sailkapeneko ordenan gertatutako puntuazio berdinketak Emakumeen eta Gizonen Arteko Berdintasunerako otsailaren 18ko 4/2005 Legean jasotako irizpidearen arabera ebatziko dira. Hala ere, berdinketak bere horretan iraunez gero, oposizio-aldiko lehenengo proban puntu gehien lortu duenaren alde ebatziko da, eta, era subsidarioan, euskararen jakintza baloratzeko proban puntu gehien lortu duenaren alde.

Epaimahai Kalifikatzaileak, seigarren oinarriko zazpigarren paragrafoan ezarritakoarekin bat, prozesua gainditu dutenen behin-behineko zerrenda onartu eta argitaratuko du, lortutako kalifikazioak aintzat hartuta, puntuazio-ordenari jarraituz, eta hizkuntza-eskakizuna zeinek egiaztatu duen zehaztuta.

2.– Behin-behineko zerrenda horren aurka, interesdunek egoki iritzitako erreklamazioak aurkeztu ahal izango dituzte, eta, horretarako, 10 egun balioduneko epea izango dute, zerrenda hori argitaratu eta hurrengo egunetik aurrera. Behin betiko zerrenda onartu aurretik ebatziko dira erreklamazio horiek.

3.– Epe hori bukatu ondoren, Epaimahaiak, hogeigarren oinarrian ezarritakoarekin bat, jarraian aipatzen diren zerrendak onartu eta argitara emango ditu, eta EAEko Poliziaren eta Larrialdietako Zerbitzuen Ikastegiko Zuzendaritzaren esku utziko:

A) Behin betiko zerrenda, kalifikazioen arabera, puntuazio-ordenari jarraituz, eta hizkuntza-eskakizuna zeinek egiaztatu duten zehaztuta.

B) Hautatutako pertsonen zerrenda, hautaketa-prozedura gainditu duten eta deialdiko lanpostu kopuruan sartzen diren hautagaiek osatuta, eta honako hauek zehaztuta:

a) Hizkuntza-eskakizuna ezarria duen lanposturen bat lortu dutenen zerrenda, puntu gehien lortu dutenengandik hasita, eta betiere deialdian eskakizun hori duten lanpostu guztiak bete arte.

b) Hizkuntza-eskakizuna ezarria ez duen lanposturen bat lortu dutenen zerrenda, puntu gehien lortu dutenengandik hasita, eta betiere deialdiko lanpostu guztiak bete arte.

Hamaikagarrena.– Baldintzak betetzen direla egiaztatzea.

Hautatutako pertsonak EAEko Poliziaren eta Larrialdietako Zerbitzuen Ikastegian aurkeztu beharko dituzte deialdian parte hartzeko baldintzak egiaztatzeko jatorrizko agiriak edo horien kopia konpultsatuak, eta, horretarako, 15 egun balioduneko epea izango dute, hamargarren oinarriaren hirugarren paragrafoan aurreikusitako zerrendei buruz Epaimahai Kalifikatzaileak hartzen duen erabakia argitaratzen den egunetik aurrera. Interesdunak eskatuta, eta ezinbesteko arrazoiak tar-teko, EAEko Poliziaren eta Larrialdietako Zerbitzuen Ikastegiak epe hori luzatu lezake, gehienez ere 10 egun baliodunetan.

Hautagaiak, halaber, armak eramateko konpromiso-idazki bat aurkeztu beharko dute, eskatzai-leak egindako adierazpen baten bidez.

Hamabigarrena.– Baldintzak ez betetzea edo betetzen direla ez egiaztatzea.

Deialdian parte hartzeko baldintzak eta betekizunak betetzen dituztela egiaztatzeko dokumentazioa hamaikagarren oinarrian ezarritako epean edo, hala badagokio, horren luzapenean, aurkezten ez duten hautagaiak ez dira praktikaldiko funtzionario izendatuko. Ez zaie, orobat, izendapen hori emango, baldin eta dokumentazioaren azterketatik edo azterketa medikotik ondorioztatzen bada ez dutela baldintza edo betekizunen bat betetzen. Gainera, egindako jarduketa guztiak eta izendapena lortzeko eskuratutako eskubide guztiak indarrrik gabe geratuko dira, hargatik eragotzi gabe eskaeran datu faltsuak adierazteagatik izan lezaketen erantzukizuna eskatzea. Horrelakoetan, EAEko Poliziaren eta Larrialdietako Zerbitzuen Ikastegiko zuzendari nagusiak erabakiko du halako hautagaiak hautaketa-prozeduratik kanpo uztea eta sailkapen-ordenaren lehentasun-hurrenkerari jarraituz ordeztzea. Zehazki, aipatu bazterketaren ondorioz deialdiko lanpostu kopuruaren barruan sartzen direnek ordezkaturiko dituzte baztertutakoak, baldin eta aurretik egiaztatzen badute eskaturiko baldintzak eta betekizunak betetzen dituztela.

Hamahirugarrena.– Praktikaldiko funtzionario izendatzea.

1.– Hautatutako pertsonak, deialdiko baldintzak betetzen dituztela behar bezala egiaztatu badute, praktikaldiko funtzionario izendatuko dira, EAEko Poliziaren eta Larrialdietako Zerbitzuen Ikastegiko zuzendari nagusiaren ebazpen bidez, eta izendapena hogeigarren oinarrian ezarritako eran jakinaraziko da. Izendapen-ebazpen horretan, izendatutakoaren NAN zenbakia eta izen-abizenak adieraziko dira, bai eta esleitzen zaien identifikazio profesionaleko zenbakia ere.

Era horretan praktikaldiko funtzionario izendatutako pertsonak egoera horretan egongo dira prestakuntza-ikastaroa hasten denetik karrerako funtzionario izendatu arte, edo hautaketa-prozesutik kanporatu arte.

Bestalde, hautatutako pertsonak praktikaldiko funtzionario izendatu ondoren prestakuntza-ikastaroa errepikatze eskubidea aitortzeak berekin ekarriko du izendapen hori bertan behera uztea, harik eta, errepikatze eskubidea aitortzea eragin zuten arrazoiak desagertuta, pertsona horiek praktikaldiko funtzionario berriz izendatu arte.

2.– Hautagaiak praktikaldiko funtzionario izendatzeko ebazpenean adieraziko da noiz hasiko den prestakuntza-ikastaroa.

Hamalugarrena.– Prestakuntza-ikastaroa eta praktikaldia.

1.– Prestakuntza-ikastaroa eta praktikaldia, bakoitza bere aldetik, nahitaezkoak eta baztertzailerak izango dira, eta, horiek gainditu ezean, hautagaia hautaketa-prozesutik kanpo geratuko da, eta deialdi honi dagokion Oinarrizko Eskalako agente kategorian sartzeko eskubideak galduko ditu.

2.– Prestakuntza-ikastaroa eta praktikaldia ezin izango dira batera egin, eta ez horietako bakoitza, ez biak batera, ez dira izango 30 hiletik gorakoak.

3.– Prestakuntza-ikastaroa.

a) Ikastaro akademiko bat izango da prestakuntza-ikastaroa, nahitaezkoa eta baztertzailerak, eta edukia, ebaluatzeko eta gainditzeko moduak, eta iraupena Ikasketa Planean eta arau aplikagarrietan zehaztuko dira.

b) Prestakuntza-ikastaroaren kalifikazioak EAEko Poliziaren eta Larrialdietako Zerbitzuen Ikastegiko zuzendari nagusiak jakinaraziko ditu, hogeigarren oinarrian ezarritako eran.

c) EAEko Poliziaren eta Larrialdietako Zerbitzuen Ikastegiko zuzendari nagusiak ebatziko du prestakuntza ikastaroa gainditzeko ez dutenak baztertzera.

d) Prestakuntza-ikastaroa bukatu ondoren, hautagaiek egiaztatu beharko dute lehenetsuen ibilgailuak gidatzeko BTP habilitazioa dutela, aurretik egiaztatu ez badute. Prestakuntza-ikastaroaren emaitzak jakinarazten diren egunean baldintza hori betetzen ez duten hautagaiak hautaketa-prozesutik kanpo geldituko dira. EAEko Poliziaren eta Larrialdietako Zerbitzuen Ikastegiko zuzendari nagusiak ebatziko ditu kanporatze horiek, eragindakoei entzun ondoren.

4.– Praktikaldia.

a) Prestakuntza-ikastaroa gainditzeko dutenek praktikaldia egingo dute. Nolako jardun-arloan aritzen diren kontuan hartuta aukeratuko da praktikaldia egiteko zentro edo bulego egokiena, eta han hautagaiek prestakuntza integrala eskuratu, eta Ertzaintzaren zerbitzu polizialen egitura eta jarduna ikasiko dute.

b) Praktikaldia hasi baino lehen, EAEko Poliziaren eta Larrialdietako Zerbitzuen Ikastegiko zuzendari nagusiak ebatziko du, honako hauek ezarritako dituenak: praktikaldiaren iraupena, hura baloratzeko eta gainditzeko sistemak eta prozedurak, eta praktikarako destinoak eta horietan hasteko data. Ebatziko hori hogeigarren oinarrian ezarritako eran argitaratuko da.

c) Praktikaldian, hautagaiek Ertzaintzaren Oinarrizko Eskalako agente kategoriariko dagozkion egitekoak betetzean erakusten duten eraginkortasun profesionala ebaluatuko da. Ebaluazioan, praktikaldiak iraun bitartean gertatutako egitateak baino ez dira aintzat hartuko.

d) Segurtasun Saileko Administrazio eta Zerbitzuen Sailburuordetzaren Giza Baliabideen Zuzendaritzak izango du praktikaldiko destinoak aldatzeko eskumena, aurretik EAEko Poliziaren eta Larrialdietako Zerbitzuen Ikastegiari horren berri jakinarazita, eta hargatik eragotzi gabe Ikasketa Planean eta araudi aplikagarrian praktikaldia ebaluatzeko ezarritakoa betetzea.

e) EAEko Poliziaren eta Larrialdietako Zerbitzuen Ikastegiko zuzendari nagusiak jakinaraziko ditu praktikaldiko kalifikazioak, hogeigarren oinarrian ezarritako eran.

f) EAEko Poliziaren eta Larrialdietako Zerbitzuen Ikastegiko zuzendari nagusiak ebatziko du, halaber, praktikaldia gainditzeko ez dutenak baztertzera.

Hamabosgarrena.– Hautaketa-prozesuaren behin betiko sailkapena, eta karrerako funtzionarioen izendapena.

1.– Hautaketa-prozedurako sailkapen-ordena ezartzeko, batu egingo dira hautaketa-prozesuan, prestakuntza-ikastaroan eta praktikaldian lortutako kalifikazioak. EAeko Poliziaren eta Larrialdietako Zerbitzuen Ikastegiko zuzendari nagusiaren ebazpen bidez jakinaraziko da sailkapen hori, hogeigarren oinarrian ezarritako eran.

2.– Praktikaldia bukatu ondoko bi hilabeteko epean, eta EAeko Poliziaren eta Larrialdietako Zerbitzuen Ikastegiko zuzendari nagusiaren proposamenez, Administrazio eta Zerbitzuetako sailburuordeak, edo Segurtasun Sailaren egitura organiko eta funtzionala ezartzen duen Dekretuarekin bat eskumen hori duen organoak, funtzionario izendatuko ditu oinarri hauen arabera hautaketa-prozesua gainditu duten hautagaiak. Zehazki, Ertzaintzaren Oinarrizko Eskalako agente izendatuko dituzte.

3.– Izendapena hogeigarren oinarrian ezarritako eran argitaratuko da. Administrazio eta Zerbitzuetako sailburuordearen ebazpen bidez iragarki bat argitaratuko da Euskal Herriko Agintaritzaren Aldizkarian, izendapen hori EAeko Poliziaren eta Larrialdietako Zerbitzuen Ikastegiko iragarki-oholean noiz jarriko den adieraziko duena. Ebazpen hori Euskal Herriko Agintaritzaren Aldizkarian argitaratzen deneko eguna erabakigarria izango da, aurkaratze edo errekurtsioak aurkezteko epea zehazteko orduan.

Hamaseigarrena.– Praktikaldiko funtzionarioen araubide juridikoa.

1.– Praktikaldiko funtzionario direnez, Euskal Herriko Poliziari buruzko uztailaren 17ko 4/92 Legearen 54.2 artikuluan zehazturiko lansariak jasoko dituzte.

2.– Praktikaldiko funtzionarioei, prestakuntza-ikastaroa eta praktikaldia egiten duten bitartean, Euskal Herriko Poliziaren Ikastegiaren barne-araudia aplikatuko zaie. Halaber, diziplina-araubidearen arabera irakaskuntza arloko diziplina-hutsegite hutsak ez diren egoeretan, Euskal Herriko Polizia Kidegoen diziplina-araubidearen arauak aplikatuko dira.

3.– Prestakuntza-ikastaroa edo praktikaldiaez gainditzea, edo horietan ezgai kalifikazioa izatea, eta oinarri honetako aurreko paragrafoaren arabera larritzat edo oso larritzat jotzen den arau-hauste bat egiteagatik zigor bat jasotzea arrazoi espezifikoak izango dira hautaketa-prozesutik kanpo geratzeko eta Oinarrizko Eskalako agente kategorian sartzeko eskubideak, prozesu horretatik eratorritakoak, galtzeko.

Era berean, prestakuntza-ikastaroan aplikagarri diren ebaluazio-irizpideekin bat etorritik, Ikasketen Planean bildutako ikasgaien ebaluazio partzialetik ondorioztatzen bada hautagaien batek prestakuntza-ikastaroa gainditzeko ezintasun materiala duela, EAeko Poliziaren eta Larrialdietako Zerbitzuen Ikastegiko zuzendari nagusiak prozesutik kanpo utzi dezake, betiere kasuan kasuko praktikaldiko funtzionarioari entzun ondoren.

4.– Hautagai batek, prestakuntza-ikastarora askotan azaldu ez eta, Ikasketen Planean ezarritako huts egiteko gehieneko denbora gainditzen badu, hautaketa-prozesutik kanpo geratzeko da berehala, barne-araudian ezarritakoarekin bat etorritik, non eta tartean ezinbesteko arrazoirik ez dagoen.

5.– Hautagai batek, praktikaldira askotan azaldu ez eta, hamaseigarren oinarriaren 2. paragrafoan aipatzen den ebazpenean ezarritako huts egiteko epea gainditzen badu, hautaketa-prozesutik kanpo geratzeko da berehala, non eta tartean ezinbesteko arrazoirik ez dagoen.

6.– EAEko Poliziaren eta Larrialdietako Zerbitzuen Ikastegiko zuzendari nagusiak ezinbesteko arrazoiak egon badaudela ikusten badu, hautagaiak osorik errepikatu ahal izango du ikastaroa horretarako egiten diren hurrengo deialdietan, edo praktikaldia osorik errepikatu edo osatu ahal izango du, hala egitea eragotzi zioten arrazoiak desagertzen direnean, eta berak hala eskatzen badu.

7.– Baztertzeko arrazoiren bat agertzen bada, prestakuntza-ikastaroan edo praktikaldian ez da kalifikaziorik emango, harik eta irekitako kanporatze-espeditentea ebatzi arte.

8.– Prestakuntza-ikastaroan edo praktikaldian, hautaketa-prozesutik kanpo geratzen direnek armak, dokumentazioa eta jasotako ekipamendua itzuli beharko dituzte.

Hamazazpigarrena.– Baztertzeko osasun-kasuen taula.

1.– Euskal Herriko Poliziaren hautaketa- eta prestakuntza-araudia onartzen duen Dekretua bigarren aldiz aldatzen duen otsailaren 17ko 36/2004 Dekretuan, baztertzeko osasun-kasuen taula jasotzen da. Bada, EAEko Poliziaren eta Larrialdietako Zerbitzuen Ikastegiak hautaketa-prozesuko edozein momentutan egiaztatu ahal izango du hautagaiak ez daudela taula horretako kasuetan sartuta (2.1.f) oinarria).

2.– Horrekin batera, prestakuntza-ikastaroan eta praktikaldian, edo horiek bukatu ondoren, praktikaldiko funtzionario izendatutakoei beharrezko jotzen diren proba medikoak egin ahal izango zaizkie, betiere otsailaren 17ko 36/2004 Dekretuan aurreikusitako baztertzeko osasun-kasuetan ez daudela egiaztatze aldera (36/2004 Dekretua, Euskal Herriko Poliziaren hautaketa- eta prestakuntza-araudia onartzen duen Dekretua bigarren aldiz aldatzen duena). Horretarako, EAEko Poliziaren eta Larrialdietako Zerbitzuen Ikastegiko zuzendari nagusiak epaimahai mediko bat izendatuko du. Epaimahai horren osaeraren berri hogeigarren oinarrian ezarritako eran jakinaraziko da.

3.– Epaimahai hori mahaiburu batek, bi bokalek eta idazkari batek osatuko dute.

4.– Hautaketa-prozesutik baztertzeko motiboren bat aurkitu bada, epaimahai medikoak ematen dituen txostenak arrazoiak izango dira, eta jarraitzen den prozeduran betiere bermatuko da eragindako pertsonak entzuna izateko duen eskubidea.

Epaimahai medikoak atzeratu ahal izango ditu proba medikoak, horiek egin behar zaizkion pertsonaren egoera aintzat hartuta, baldin eta pertsona hori desgaitasun iragankorreko egoeran badago probak egin behar dizkioten momentuan.

5.– EAEko Poliziaren eta Larrialdietako Zerbitzuen Ikastegiko zuzendari nagusiari dagokio baztertzeko osasun-kasuen taulako kasuren bat dela-eta hautagai bat kanporatzeko agintzeko eskumena.

6.– Oinarri honetan aurreikusitako epaimahai medikoari aplikagarri zaizkio seigarren oinarriko 2. eta 9. paragrafoetan bildutako arauak.

Hamazortzigarrena.– 2.1.g) oinarriaren betekizuna.

Hautaketa-prozesu honetan parte hartzen duten pertsonak doloazko delituagatik kondenatuak izan ez direla, Herri Administrazioaren zerbitzuetik bereziak izan ez direla eta funtzio publikoak egiteko ezgaituak izan ez direla frogatzen duten ziurtapenak ofizioz eskatuko dizkio EAEko Poliziaren eta Larrialdietako Zerbitzuen Ikastegiko zuzendari nagusiak Zigortuen eta Auzi-iheslarien Erregistro Nagusiari.

2014ko apirilaren 1a, asteartea

Hautaketa-prozesu honetan parte hartzeak berekin dakar baimena ematea EAeko Poliziaren eta Larrialdietako Zerbitzuen Ikastegiko zuzendari nagusiari, noiznahi –eta bereziki praktikaldiko funtzionario eta karrerako funtzionario izendatu aurretiko unean– eska diezaion ziurtapen hori Zigortuen eta Auzi-iheslarien Erregistro Nagusiari.

Hemeretzigarrena.– Zigor- edo administrazio-prozedura.

1.– Hautaketa-prozesu honetan parte hartzen duen hautagairen bat zigor- edo administrazio-prozedura batean sartuta badago, edo aurrerago sartzan bada, eta, horren ondorioz, litekeena bada dolozko delitu batengatik kondenatua izatea, herri-administrazioen kidegoren bateko zerbitzutik kentzea edo eginkizun publikoetan jarduteko gaitasunik gabe uztea, hautagai horrek hautaketa-prozesuan parte hartzea, horretan jarraitzea eta dagokion kategorian sartzea izango du, baldin eta aipatutako prozeduretan kondenatzen ez badute edo zerbitzutik bereizten ez badute.

2.– Aurreko oinarrian aipatutako alderdiak edo bereziki intereseko jo litezkeen beste batzuk egiaztatze aldera, EAeko Poliziaren eta Larrialdietako Zerbitzuen Ikastegiko Zuzendaritzak edo Segurtasun Sailak zinpeko adierazpen bat aurkezteko eskatu ahal izango die halako hautagaiei, hautaketa-prozesuan sartuta dauden bitartean.

Adierazpen horretan hautaketa-prozesua gainditzeko esanguratsuak izan daitezkeen datuak ezkutatu edo datu faltsuak emanaz gero, barne-araudian aurreikusitako erantzukizuna izango dute hautagaiek.

Hogeigarrena.– Argitalpenak.

Kontrakorik adierazi ezean, jakinarazpenak EAeko Poliziaren eta Larrialdietako Zerbitzuen Ikastegiko iragarki-oholean argitaratuko dira, hargatik eragotzi gabe erakunde autonomo horren web orrian ere argitaratzea. Iragarkiak EAeko Poliziaren eta Larrialdietako Zerbitzuen Ikastegiko iragarki-oholean argitaratzen direneko egunak baldintzatu egingo ditu ondorengo epeak.

Hogeita batgarrena.– Errekurtsoak.

Deialdi honek amaiera ematen dio administrazio-bideari, eta, beronen aurka, interesdunek aurrerako berraztertze errekurtsoa aurkeztu ahal izango dute EAeko Poliziaren eta Larrialdietako Zerbitzuen Ikastegiko zuzendari nagusiaren aurrean, hilabeteko epean, deialdia Euskal Herriko Agintaritzaren Aldizkarian argitaratu eta hurrengo egunetik hasita, edo, zuzenean, administrazioarekiko auzien jurisdikzioan aurkaratu dezakete.

Aukerako berraztertze errekurtsoa aurkezten bada, ezin izango da jurisdikzioaren bidetik errekurritu, harik eta errekurtsoa berariaz ebatzi arte edo isilbidez presuntziozko ezespina eman arte.

Interesdunak jurisdikzioaren bidetik aurkaratzen badu, administrazioarekiko auzi-errekurtsoa aurkeztu behako du Euskal Autonomia Erkidegoko Auzitegi Nagusiaren Administrazioarekiko Auzietako Salan, bi hilabeteko epean, deialdia Euskal Herriko Agintaritzaren Aldizkarian argitaratzen den egunetik hasita.

Deialdi honetatik, Epaimahaien jardueratik eta Euskal Herriko Poliziaren Ikastegiko organoetatik ondorioztatzen diren egintza administratibo guztiak aurkaratu ahal izango dituzte interesdunek, administrazio-prozedura erkideari buruzko araudian ezarritako modu eta kasuetan.

Arkauti, 2014ko apirilaren 1a.

Polizia eta Larrialdietako Euskal Akademiako zuzendari nagusia,
MALENTXO ARRUABARRENA JULIÁN.

I. ERANSKINA

IKASGAI-ZERRENDA

I.– HERRITARREN ESKUBIDEAK

1.– Giza eskubideak: giza eskubideen alderdi orokorrak. Giza Eskubideen Adierazpen Unibertsala. Konstituzioan bildutako oinarritzko eskubideak eta askatasun publikoak. Giza eskubideak babesteko Europako Sistema.

2.– Emakumeen eta Gizonen Berdintasunerako otsailaren 18ko 4/2005 Legea. Printzipio orokorrak. Administrazio-araudian eta -jardueran berdintasuna sustatzeko neurriak

3.– Izaera pertsonaleko datuen babesa: kontzeptuak edo definizioak. Datuak babesteko printzipioak. Pertsonen eskubideak (datuetan sartu, horiek zuzendu, ezeztatu eta aurka egitea) Datuak isilpean gorde beharra, eta datuak jakinaraztea.

4.– 30/1992 Legea, Herri Administrazioen Araubide Juridikoarena: herritarrek administrazioarekiko harremanetan dituzten eskubide orokorrak. Administrazio-erregistroak.

II.– ANTOLAKETA POLITIKO ETA ADMINISTRATIBOA

5.– Europako eremua: Europaren eraikuntzaren historia. Europako erakundeak eta haien eskumenak.

6.– Konstituzioaren arabera, Estatuaren lurralde-antolamendua: toki-administrazioa. Probintzia. Udalerria. Autonomia-erkidegoak.

7.– EAEren antolaketa politiko-administratiboa: Euskal Autonomia Erkidegoko Estatuaren aurrekariak eta sorrera. Euskal Autonomia Erkidegoko Estatuaren Atariko Titulua. Euskal Autonomia Erkidegoaren botereak. Euskal Autonomia Erkidegoko Estatuan bildutako eskumenak. EAEko erakunde erkideen eta lurralde historikoetako foru-erakundeen arteko eskumen-banaketa: alderdi orokorrak.

8.– Administrazio-organoak: herri-administrazioen antolaketa-egitura. Autoantolakuntzako ahalmena. Administrazio-organoen oinarritzko araubide juridikoa.

III.– ADMINISTRAZIO-ZUZENBIDEAREN ETA -PROZEDURAREN ITURRIAK

9.– Administrazio-zuzenbidearen iturriak: legea: kontzeptua eta lege-motak. Araubidea: araudiak egiteko ahalmenaren titularitatea eta haren mugak. Arauen hierarkia. Herri-administrazioaren legezketasun-printzipioa.

10.– Administrazio-egintza: alderdi orokorrak. Errugabetasun-presuntzioa. Eraginkortasuna. Erabateko deuseztasuna, deuseztagarritasuna eta baliogabetzea. Administrazio-isiltasuna.

11.– Administrazio-prozedura: printzipio orokorrak. Interesdunak. Abstentzioa eta errefusatzeta. Administrazio-prozeduraren faseak. Administrazio-egintzen berrikusketa. Herri-administrazioen erantzukizuna, eta herri-administrazioetako agintariena eta administrazio horien zerbitzuan ari diren langileena.

IV.– ARRISKUEN PREBENTZIOA

12.– 31/1995 Legea, azaroaren 8koa, Laneko Arriskuen Prebentzioari Buruzkoa: xedea. Aplikazio-eremua Eskubideak eta betebeharrak.

13.– Eraikinen ebakuazioa: autobabes-planei buruzko hastapenak. Intzidenteari erantzuna ematea. Gutxieneko portaera-jarraibideak. Okupazio-handiko eraikinak. Larrialdi-plana.

14.– Lehen laguntza: lesioen lehen eta bigarren mailako balorazioa. Bihotza-biriketako bizkortzea. Arnasbideen buxadura. Odoljarioak. Erreduren zaintza orokorra.

V.– EUSKAL HERRIKO HISTORIA, INGURUMENA ETA ERREALITATE SOZIOLOGIKOA

15.– Euskal Herriko XIX. mendeko historia: konstituzio-aldia eta berrezartze absolutista. Gerra karlistak: aurrekariak, bandoak, garapena eta ondorioak. Foruak indargabetzea. Euskal abertzaletasuna: sorrera eta garapena.

16.– Euskal Herriko XX. mendeko historia: monarkiaren krisialdia. II. Errepublika. Gerra zibila, Autonomia Estatutua, eta lehen Eusko Jaurlaritza. Frankismoa: errepresioa, erbesteratzea eta erresistentzia. Trantsizio demokratikoa.

17.– Euskal Autonomia Erkidegoko ingurumena: erliebearen konfigurazioa, unitate morfoestruturalak. Klima. Sare hidrografikoa. Itsasertza eta itsasoko ura. Landare-paisaia eta zoru-motak.

18.– Euskal Autonomia Erkidegoko errealitate soziolinguistikoa; V. inkesta soziolinguistikoa (2011): EAEko herritarren hizkuntza-gaitasuna - 2011 (%). EAEko hizkuntza-gaitasuna, lurraldeka - 2011 (%). EAEko hizkuntza-gaitasuna, hiriburuka - 2011 (%). EAEko herritar elebidunen bilakaera (1991-2011). EAEko herritarren hizkuntza-gaitasuna, adin-taldeka - 2011 (%).

VI.– ERTZAINZA: HERRITARRAK ZERBITZATZEKO POLIZIA

19.– Euskal Autonomia Erkidegoko poliziaren jatorria eta garapena: Ertzaintzaren jatorri historikoa. Gernikako Estatutuaren 17. eta 36. artikulua. 4/92 Legea, uztailaren 17koa, Euskal Herriko Poliziari buruzkoa: Atariko titulua (1. artikulutik 4.era). Euskal Herriko Polizia: xedapen orokorrak (24. artikulutik 27.era). Euskal Herriko Polizia: Kode Deontologikoa (28. artikulutik 38.era). Ertzaintzako funtzionarioak (105. artikulutik 115.era). Udaltzaingoa (116. artikulutik 118.era).

20.– Hizkuntzaren erabilera zuzena: komunikazioa: oinarrizko eskema, komunikazioa oztopatzen duten faktoreak eta aldagai pertsonalen eragina. Komunikazio ulertteraza. Administrazio-agiriak hobeki idazteko jarraibideak. Administrazio-agiri motak. Administrazio-agirien oinarrizko egitura. Errespetuzko hizkera ez-sexista.

21.– Kalitateko kudeaketa-sistemak: hastapenak. Kalitateko kudeaketari buruzko oinarrizko kontzeptuak. PDCA zikloa. EFQM Bikaintasun Eredua. ISO 9.000 Araua. Zerbitzu-kartak. 5S metodologia.

II. ERANSKINA**GAITASUN FISIKOKO PROBA****IGERIKETA: 50 M LIBRE**

Deskribapena: hautagaia, igerilekutik kanpo zutik dagoela, uretara egingo du salto soinu-seinale bat entzundakoan, eta 50 m egingo du igerian, hau da, bi aldiz 25 m-ko luzera.

Igeriketa-estiloa librea izango da. Ariketa egin ahala, estiloa aldatzea egongo da. Ezin izango da deskantsatu oinak igerilekuko hondoa jarrita, ez eta hormari edo kortxo-ilareei helduta ere. Halaber, lehenengo luzerako bira ematerakoan, hautagaiak eskuekin horma ukitu behako du, aztertzaileak argi ikusteko moduan.

Aurreko betekizunetako bat ez betetzeak ariketatik baztertzea ekarriko du.

Irteera baliogabetuz gero, ariketa eten egingo da, eta irteera errepikatuko. Bi irteera baliogabe egiten dituen hautagaia kanporatuta geratuko da.

Betaurrekoak erabiltzeko aukera egongo da. Kapela erabiltzea derrigorrezkoa izango da.

BAREMOA**IGERIKETA: 50 M LIBRE**

Gizonak	Balioak	Emakumeak
35"00 edo gutxiago	20	41"00 edo gutxiago
35"01 – 37"00	19	41"01 – 43"00
37"01 – 39"00	18	43"01 – 45"00
39"01 – 42"00	17	45"01 – 49"00
42"01 – 45"00	16	49"01 – 53"00
45"01 – 49"00	15	53"01 – 58"00
49"01 – 53"00	14	58"01 – 1'04"00
53"01 – 59"00	13	1'04"01 – 1'11"00
59"01 – 1'05"00	12	1'11"01 – 1'18"00
1'05"01 – 1'12"00	11	1'18"01 – 1'26"00
1'12"01 – 1'20"00	10	1'26"01 – 1'35"00

AULKIKO PRESSA

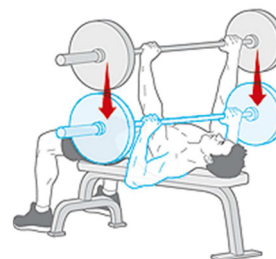
Deskribapena: aulki baten gainean, ahoz gora eta zangoak flexionatuta, oinak lurrian jarrita eta eskuak sorbalda baino zertxobait zabalago, (erpuaruaren hatz-mamiak ariketa-barraren alde leun eta latza ukitzen izan behar du), besoak guztiz flexionatu bularra barrarekin ukitu arte, eta segidan luzatu. Behin ariketa hasita, ezin izango da gelditu, ez eskuak hasierako tokitik mugitu ez eta gorputzarekin konpentsazio-mugimendurik egin ere.

Ariketa 35 kilogramo altxatuta egingo dute gizonezkoek, eta emakumezkoek, 25 kilogramo.

Neurketa: ariketa egiten hasi ondoren, ez dira zenbatuko aurretik deskribatutako baldintzak betetzen ez dituzten jasoaldiak.

BAREMOA AULKIKO PRESSA

Gizonak 35 kg	Balioak	Emakumeak 25 kg
50	20	40
49	19	39
48	18	38
46 – 47	17	36 – 37
44 – 45	16	34 – 35
42 – 43	15	32 – 33
40 – 41	14	30 – 31
37 – 39	13	27 – 29
34 – 36	12	24 – 26
31 – 33	11,50	21 – 23
28 – 30	11	18 – 20
25 – 27	10,50	15 – 17
22 – 24	10	12 – 14

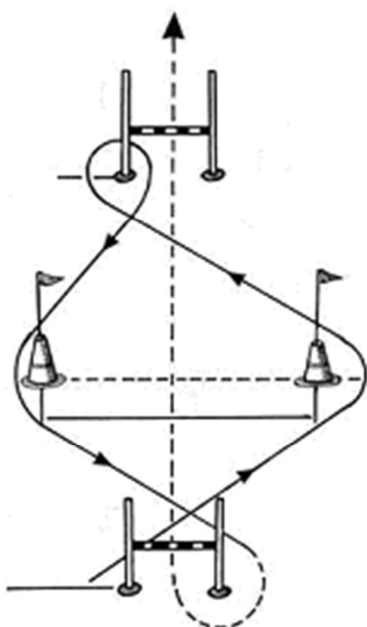


BIZKORTASUN TESTA

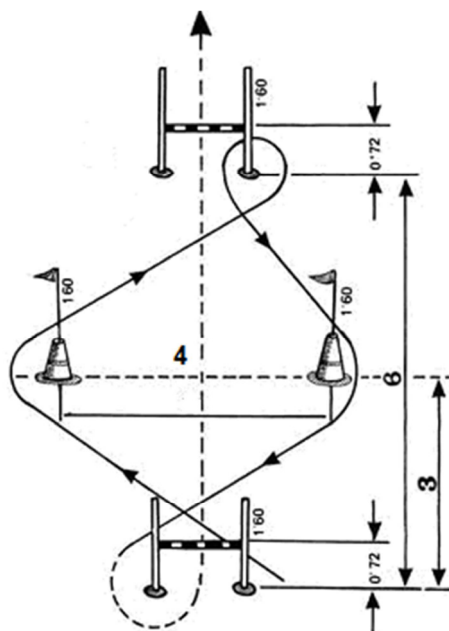
Deskribapena: hautagaia irteera-posizioan jarriko da irteera-marraren atzean, hau da, lehen hesia dagoen tokian. Hesiaren ezkerretik zein eskuinetik egin ahalko da irteera, eta kasu bakoitzean bukatu beharreko ibilbidea bukatu beharko da, marrazkian adierazi bezala.

Gauzatzea: aztertzaileak adierazten dionean ekingo dio hautagaiak ariketari. Bandera urrunenera joango da, hura saihestu, hesirantz jo, hesia azpitik igaro, hurrengo bandera saihestu, eta bi hesiak gaitetik gaitetik gaitetik. Azken hesia igarotzean erregistratuko da denbora, zelula fotoelektriko batzuen bidez.

Neurketa: saiakera bakarra izango da. Izangaiak zirkuituko elementuren bat (hesi zein bandera) bota edo lekuz aldatzen baldin bada, edota bidez tronpatzen bada, nulutzat joko da saiakera. Kasu horretan beste aukera bat bakarrik izango du.



Ibilbidea, ezkerretik abiatuta



Ibilbidea, eskuinetik abiatuta

Hesiaren gaitetik —————

Hesiaren azpitik - - - - -

2014ko apirilaren 1a, asteartea

BAREMOA
BIZKORTASUN TESTA

Gizonak	Balioak	Emakumeak
8"40 edo gutxiago	20	9"40 edo gutxiago
8"41 – 8"48	19	9"41 – 9"48
8"49 – 8"57	18	9"49 – 9"57
8"58 – 8"68	17	9"58 – 9"68
8"69 – 8"79	16	9"69 – 9"79
8"80 – 8"92	15,50	9"80 – 9"93
8"93 – 9"05	15	9"94 – 10"07
9"06 – 9"21	14,50	10"08 – 10"24
9"22 – 9"37	14	10"25 – 10"41
9"38 – 9"58	13	10"42 – 10"64
9"59 – 9"79	12,50	10"65 – 10"87
9"80 – 10"00	12	10"88 – 11"10
10"01 – 10"31	11,50	11"11 – 11"44
10"32 – 10"62	11	11"45 – 11"78
10"63 – 10"93	10,50	11"79 – 12"12
10"94 – 11"24	10	12"13 – 12"46

COURSE NAVETTE

Deskribapena: hautagaiak, marra baten atzean jarri, eta, soinu-seinale bat entzundakoan, ariketari ekingo dio. Korrika egin beharko du beste aldeko marra zapaldu arte (20 m), eta beste soinu-seinale bat entzun arte itxarongo du, lasterketari berriz ekiteko. Egoera hori errepikatu egingo da ariketa osoan zehar.

Korrika egiteko erritmoa erregulatu egingo da, soinu bat tarte erregularretan igortzen duen audio-gailu baten bidez.

Neurketa: hautagairen batek:

- marra zapaltzen ez badu audio-gailuak adierazten duen unean.
- soinu-seinaleak markatzen duen erritmoaren aurretik badoa.
- noranzkoa aldatzen badu marra zapaldu gabe.
- marraren gainean biratu beharrean, bira zirkularrak egiten baditu.

Lehenengo abisua jasoko du. Aurreko arrazoietakoa bat dela-eta bigarren abisu bat jasotzen badu, ariketa amaitutzat joko da, eta osatutako azken aldian izandako balioa hartuko da kontuan.

Gizonak		Emakumeak
Aldia	Balioak	Aldia
13 ½	20	11
13	18	10 ½
12 ½	16	10
12	15	9 ½
11 ½	14	9
11	13	8 ½
10 ½	12	8
10	11	7 ½
9 ½	10	7